

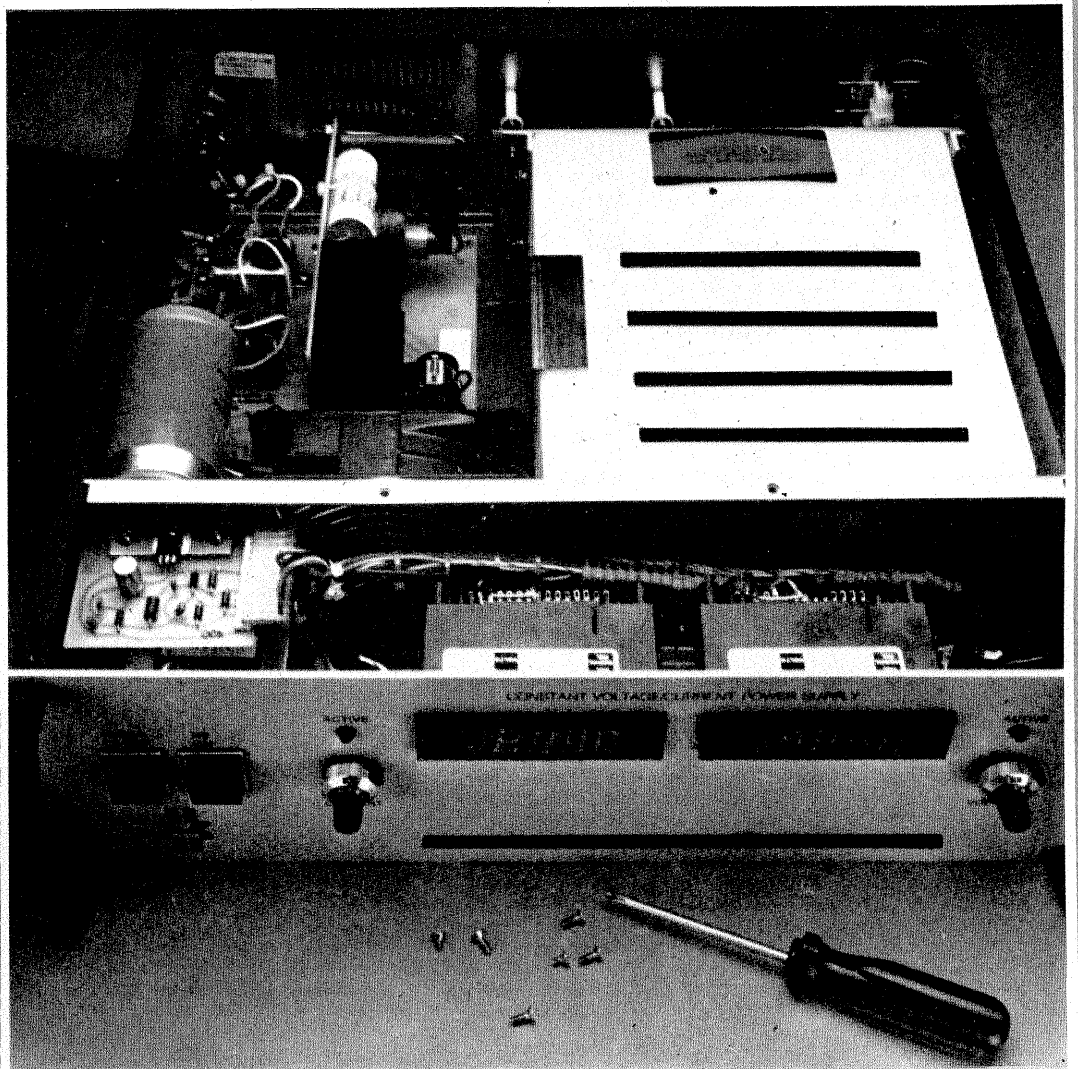
Tehniulm

REVISTĂ LUNARĂ EDITATĂ DE C.G. AL U.T.C. ANUL XVII - NR. 203 **10/87**

CONSTRUCȚII PENTRU AMATORI

SUMAR

- LUCRAREA PRACTICĂ DE BACALAUREAT**pag. 2—3
Generatoare de funcții
- INIȚIERE ÎN RADIOELECTRONICĂ**pag. 4—5
Fototelefon
TCA1004
Metronom
Avertizor
- CQ-YO**pag. 6—7
Antenă dipol scurtată
W3DZZ
Preselector US
- HI-FI**pag. 8—9
Rețele separatoare
Circuitul integrat BA 15532
- ATELIER** pag. 10—11
Stabilizator
Calibrarea aparatelor de măsurat temperatura
- INFORMATICĂ**pag. 12—13
Filtre active AF
- AUTO-MOTO**pag. 14—15
Autoturismele OLCIT: Ghid practic
Alarmă auto
- ECONOMIA DE ENERGIE**pag. 16—17
Grafic de consum
Automat pentru iluminare
Convertor c.c./c.c.
Optimizări în TV
- CITITORII RECOMANDĂ**pag. 18—19
Generator
Refacerea cifrelor pe obiectiv
Alimentator stabilizat în regim flotant
Sirenă electronică
- FOTOTEHNICĂ** pag. 20
Praktica B200
- PENTRU TINERELE GOSPODINE** pag. 21
Întreținerea și repararea mașinilor de spălat
- REVISTA REVISTELOR**pag. 22
Amplificator de antenă
Regulator de putere
Convertor TV
- PUBLICITATE** pag. 23
Întreprinderea ELECTRONICA
- SERVICE** pag. 24
Radiocasetofonul ASAHI
CR-360



ANTENĂ DIPOL SCURTATĂ W3DZZ

(CITIȚI ÎN PAG. 6—7)

GENERATOARE de FUNCȚII

(CONTINUT DIN NR. TRECUT)

Frecvența oscilațiilor generate este determinată de viteza de încărcare și descărcare a condensatorului de temporizare; modificarea acestei viteze se obține prin modificarea valorii potențiometrului P2. Forma corectă a semnalelor triunghiulare și sinusoidale depinde de raportul curenților de încărcare și descărcare a condensatorului de temporizare. Pentru o formă cât mai bună, acești doi curenți vor avea aceeași valoare. Egalizarea lor se face prin intermediul semireglabilului P1, care compensează curentul de intrare al porții. El servește la reglarea simetriei semnalului triunghiular și direct la reducerea factorului de distorsiune armonică a semnalului sinusoidal. Pentru efectuarea reglajelor se vor poziționa cele patru semireglabile la jumătatea cursei și comutatorul S1 în poziția 2. Se cuplează un osciloscop la ieșirea de semnal triunghiular. Dacă după aplicarea tensiunii de alimentare nu apar semnale de formă triunghiulară pe ecranul osciloscopului, se rotește P1 spre valoarea maximă, până la apariția acestora. Se trece P2 în poziția A și se reglează P1 pentru a obține un semnal triunghiular cât mai simetric. La ieșirea de semnal dreptunghiular vor putea fi vizualizate semnale cu factor de umplere de 1:1 (50%). Se trece P2 în poziția B (valoarea minimă) și se reglează din P4 limita superioară de frecvență a subdomeniului, respectiv 2 000 Hz. Se readuce P2 în poziția A și se reglează P3 până la obținerea limitei inferioare de frecvență a subdomeniului, adică 200 Hz. Se reface reglajul de simetrie din P1. Se cuplează osciloscopul la ieșirea de semnal sinusoidal și se reglează P5 până la obținerea unui semnal cu formă cât mai bună. Pentru un reglaj corespunzător al semireglabilelor P1 și P5 și pentru un dublet de diode împerecheate se poate obține un semnal sinusoidal cu amplitudine de 100 mVrms, cu factor de distorsiune de 2,5% la 1 kHz și cu o variație de amplitudine de 1,5 dB în domeniul 20—20 000 Hz. Aceste valori pot fi considerate satisfăcătoare dacă le raportăm la sim-

plitatea excesivă a acestui generator de funcții.

Amplitudinea semnalului la ieșirea de semnal triunghiular este de 1,25 Vv, iar la ieșirea de semnal dreptunghiular este de 2,8 Vv. Impedanța la cele trei ieșiri de semnal este de aproximativ 10 kΩ, valoare suficientă pentru cele mai multe aplicații.

Generator de funcții cu circuite integrate CMOS. O prezentare generală a circuitelor integrate CMOS a fost făcută într-unul din numerele anterioare ale revistei (11/1985). Pentru aplicația de față vom reține câteva dintre avantajele acestei familii de circuite integrate:

- alimentarea lor se face într-o plajă largă de tensiuni, cuprinse între 3 V și 15 V (max. 18 V);
- consum redus de curent;
- impedanța intrărilor este foarte mare.

Această ultimă caracteristică a circuitelor integrate CMOS va asigura în generatorul prezentat o bună liniaritate a rampelor triunghiulare, asigurând „din start” condițiile obținerii unui factor redus de distorsiune armonică a semnalului sinusoidal.

Reamintim că plusul sursei de alimentare al acestor circuite integrate se notează cu V_{DD} , iar minusul cu V_{SS} și ele corespund practic nivelurilor logice H și L. Pentru amatorii care nu au lucrat însă cu acest tip de circuite, vom enumera câteva măsuri de precauție, referitoare la utilizarea și manipularea acestora, în scopul evitării distrugerii lor ireversibile:

- circuitele integrate vor fi păstrate cu terminalele introduse în materiale bune conducătoare de curent (de exemplu materiale spongioase speciale) sau învelite în folii bune conducătoare, de staniu sau aluminiu; nu vor fi introduse cu terminalele în poziționeri de plastic, sau păstrate în pliculețe sau folii de material plastic;
- circuitele integrate vor fi apucate de capsulă și nu de terminale;
- se vor evita manipulările inutile;
- se va evita atingerea termina-

lelor cu obiecte metalice (șurubelnițe, pensete etc.);

— circuitele integrate nu se scot și nu se introduc în montaje aflate sub tensiune;

— nu se vor aplica semnale pe intrările circuitelor nealimentate;

— se va asigura o punere la pământ corespunzătoare a ciocanului de lipit și a aparatelor folosite pentru măsurători.

Pentru realizarea generatorului de funcții descris mai jos se folosește circuitul integrat CMOS-4011 (de exemplu MMC4011, produs de Întreprinderea Microelectronica), circuit care conține patru porți NAND într-o capsulă cu 14 terminale.

Generatorul de funcții folosește trei porți; pot fi deci utilizate și circuite integrate cu o poartă defectă.




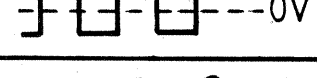

Schema generatorului, expusă în figura 3, este cu totul asemănătoare celei prezentate anterior, cu mențiunea că valorile rezistențelor sînt mult mai mari, iar ale condensatoarelor mult mai mici, datorită impedanțelor mari ale circuitului. Modul de funcționare este identic cu cel al generatorului de funcții realizat cu circuite integrate TTL.

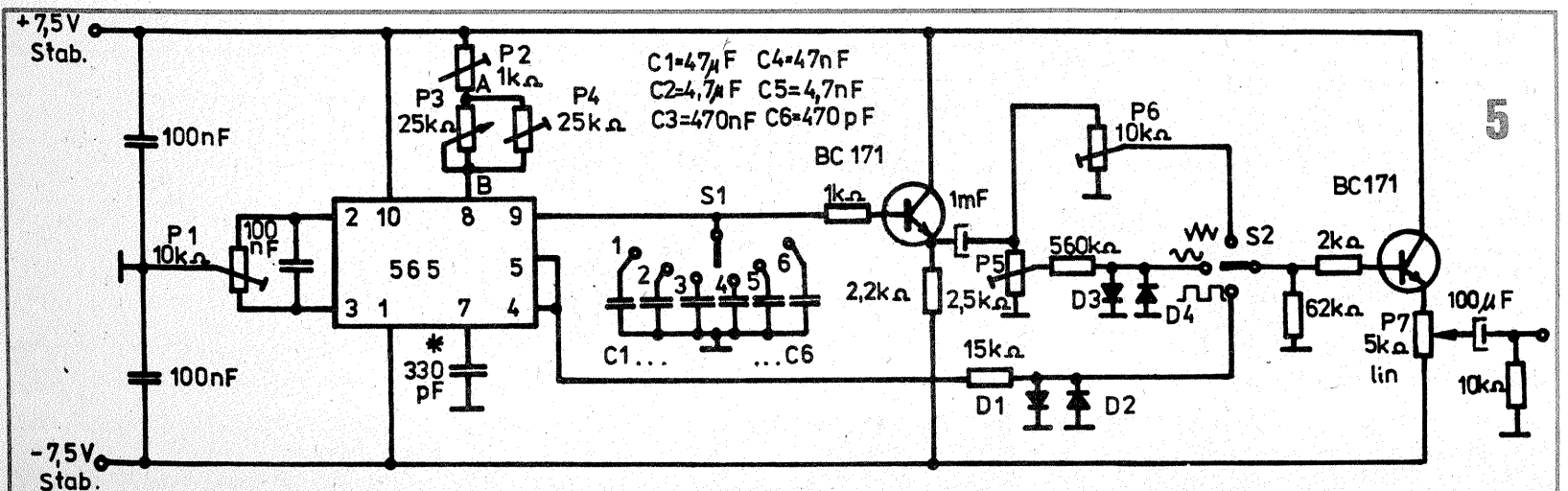
Deși la fel de simplu ca montajul anterior, acest generator de funcții are performanțe deosebit de bune. Generatorul acoperă un domeniu de frecvență cuprins între 2 Hz și 20 kHz, distribuit în patru subdomenii cu factor de acoperire de 10:1. Dacă în locul comutatorului S1 și al celor patru condensatoare se conectează un singur condensator de 25 nF, iar P2 și P4 se înlocuiesc cu un potențiomtru de 1 MΩ și res-

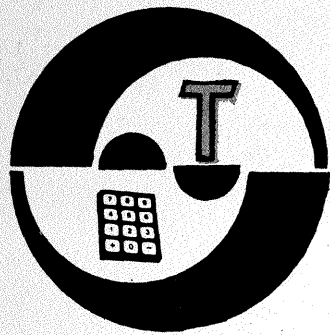
pectiv 1 kΩ, se obține un generator de funcții cu factor de acoperire de 1 000:1, ceea ce permite acoperirea domeniului de frecvență audio cuprins între 20 Hz și 20 000 Hz, prin variație continuă, fără comutări. Printr-un reglaj adecvat, factorul de distorsiune armonică a semnalului sinusoidal poate fi redus până la valori sub 1%. Este o valoare foarte bună dacă avem în vedere simplitatea și prețul generatorului propriu-zis și ale formatorului sinusoidal; această valoare este întilnită la toate variantele ieftine ale generatorului de funcții specializate.

Impedanța de ieșire este de aproximativ 15 kΩ, suficientă pentru majoritatea aplicațiilor, deoarece impedanța de intrare a celor mai multe amplificatoare este de 50—100 kΩ. Este recomandabil totuși, pentru conservarea factorului de distorsiune, să se folosească un separator de ieșire de tipul repetorului pe emitor, sau, atunci cînd sînt necesare tensiuni mici, să se introducă un divizor de ieșire cu valoarea totală mai mare de 25 kΩ.

Pentru efectuarea reglajelor, se poziționează cele patru semireglabile la jumătatea cursei, potențiomtrul P2 în punctul A și comutatorul S1 în poziția 3. Se cuplează un osciloscop la ieșirea de semnal triunghiular. După aplicarea tensiunii de alimentare de 12 V (± 1 V) pe ecranul osciloscopului trebuie să apară un semnal triunghiular, mai mult sau mai puțin simetric, cu o amplitudine vîrf la vîrf egală cu jumătate din tensiunea de alimentare. Simetrizarea acestui semnal

POZIȚIA COMUTATORULUI S2	IEȘIRE (10Vv)
1	
2	
3	
4	
5	





INITIERE IN RADIOELETRONICĂ

FOTOTELEFON

(URMARE DIN NR. TRECUT)

Schema conține un etaj repetor pe sursă cu un FET— T_1 (original $K\pi 303A$, înlocuibil cu $BFW10$, $BFW11$, $BFW12$, $BF245$ etc.), care este folosit exclusiv la recepție. Urmează un preamplificator AF cu trei etaje cuplate galvanic, T_2 — T_4 ($KT301A$, respectiv tranzistoare selecționate ca zgomot și amplificare din seria BC), și un etaj final în contratimp cu simetria cvasicomplementară realizat cu tranzistoarele T_5 — T_8 (T_5 , $T_8 = M\pi 38A$, respectiv T_6 , $T_7 = M\pi 42A$; se pot folosi echivalentele românești cu germaniu din seria AC, respectiv T_5 , $T_8 = AC181$ și T_6 , $T_7 = AC180$, cu o pre-

tabilă împerechere aproximativă după factorul beta).

LED-ul IR utilizat atât la emisie cât și la recepție (D_1) este de tip $A\Delta 107B$. Pentru alte tipuri se va ține cont, în esență, de valoarea curentului maxim direct (implicit se va rețușa corespunzător valoarea rezistenței R_{11}).

Trecerea de la emisie la recepție și invers se face cu ajutorul comutatorului K_1 , cu trei secțiuni (K_{11} , K_{12} și K_{13}). După cum se observă din schemă, difuzorul (poate fi de orice tip, 4—8 $\Omega/0,5$ —3 W) este utilizat la emisie ca microfon, cu eventuale ajustări ale valorii rezistenței R_5 , iar

la recepție ca difuzor, cuplat prin condensatorul C_4 la ieșirea amplificatorului final.

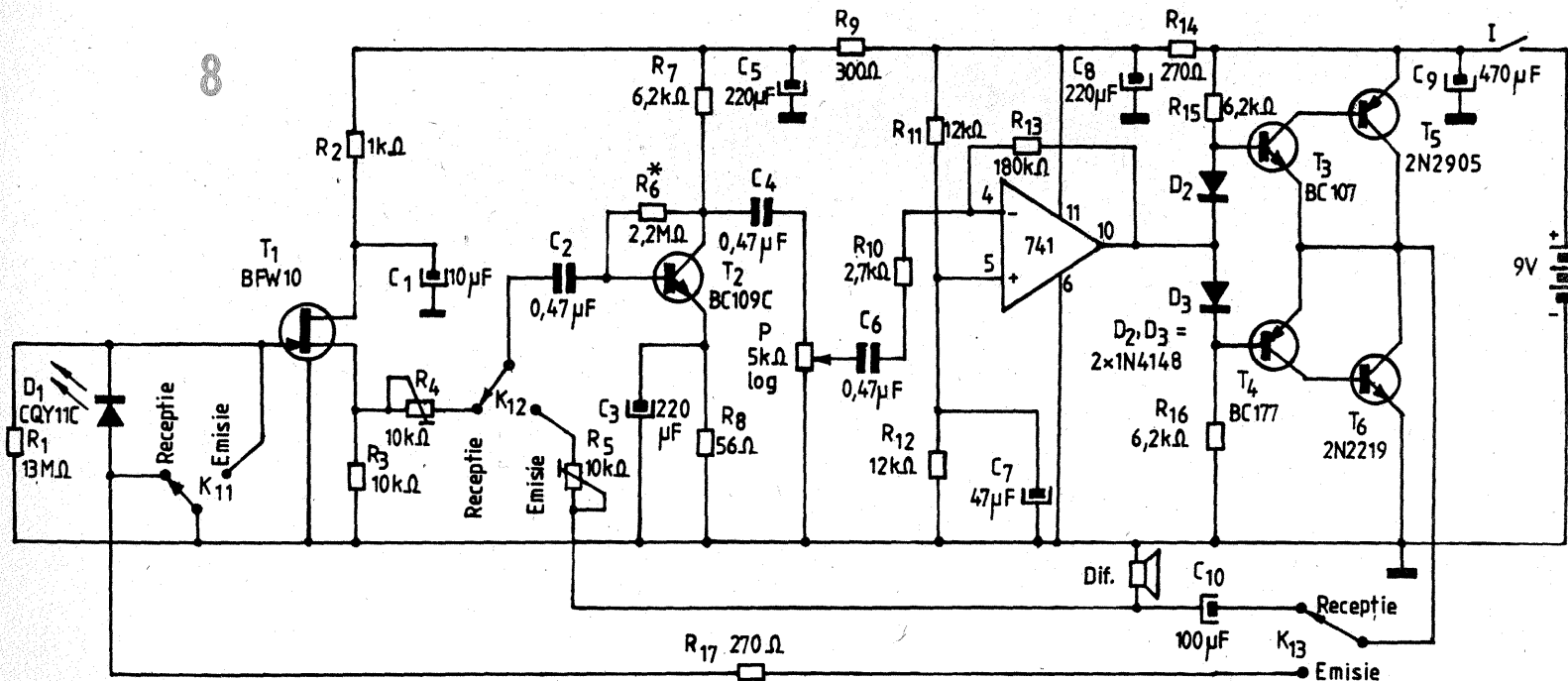
Pentru a funcționa bine la tensiunea indicată de alimentare (3 V, respectiv două baterii de 1,5 V, tip R20, înseriate), amplificatorul final a fost realizat cu tranzistoare cu germaniu. Curentul de repaus se alege în funcție de tipul LED-ului IR utilizat, după cum am menționat anterior. Pentru $A\Delta 107B$, care are un curent maxim direct de 100 mA, se va alege un curent de repaus de cca 50 mA. Tensiunea în punctul median de ieșire (în colectoarele lui T_7 — T_8) trebuie să fie cât mai apropiată de jumătatea tensiunii de alimentare.

Autorul articolului menționat a utilizat la emisie și la recepție lentile cu diametrul de 70 mm și distanța focală de 85 mm, provenite de la condensoarele aparatelor de mărit foto. În aceste condiții, el a putut efectua comunicații bilaterale pînă la distanța de 1,5 km.

O altă variantă pe care o propunem alăturat (fig. 8) a fost experimentată plecînd de la ideea folosirii tranzistoarelor cu siliciu în etajul final. Aceasta a impus creșterea tensiunii de alimentare, alegîndu-se practic valoarea nominală de 9 V (două baterii 3R12, de 4,5 V, legate

în serie). Disponînd de o tensiune mai mare, am preferat o altă configurație a preamplificatorului AF, anume un etaj cu tranzistorul T_2 și un etaj cu amplificatorul operațional $\beta A741$. Deși mai complicat ca număr de piese și mai pretentios în privința decuplărilor (din cauza cîștigului global foarte mare în tensiune), acest preamplificator este mai ușor de controlat, dispunînd de multiple posibilități de adaptare la nivelurile de semnal de la intrare și de la ieșire. Polarizarea statică a lui T_2 (cca 4,5 V în colector, fără semnal în bază) se stabilește prin alegerea rezistenței R_6 , iar cîștigul în tensiune al acestui etaj este controlabil prin alegerea lui R_7 . La rîndul său, operaționalul poate fi adus la cîștigul dorit prin alegerea adecvată a lui R_3 .

Tatonări experimentale în scopul îmbunătățirii performanțelor (și în special al adaptării optime la piesele disponibile) se pot face pe tot cuprinsul schemei, începînd cu valorile R_1 și R_3 , care dictează regimul de lucru la recepție. Important este să se lucreze îngrijit și în final — mai bine zis înainte de proba funcțională — să se ecraneze montajul și să se conecteze minusul alimentării la ecran (cutie de tablă).



Pagini realizate de fiz. A. MĂRCULESCU

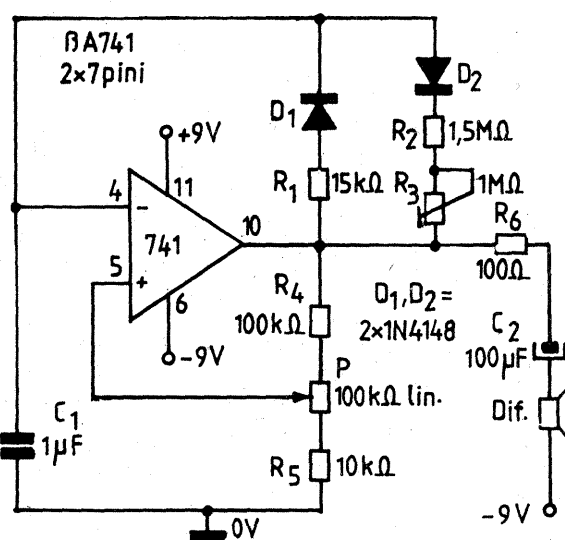
METRONOM

O variantă simplă de metronom, care asigură plaja cuprinsă orientativ între 30 și 300 de bătăi pe minut, este cea din figura alăturată. Aparatul este util amatorilor care se inițiază în domeniul muzicii, servind la acomodarea ușoară cu diversele ritmuri (în cazul de față între larg — 40 bătăi/min. și presto — 250 bătăi/min.).

Schema are la bază un oscilator de relaxare (generator de semnale dreptunghiulare) realizat cu un amplificator operațional $\beta A741$, alimentat diferențial, cu ± 9 V. Semnalul dreptunghiular obținut are un factor de umplere foarte scăzut, respectiv un raport mare între perioada de „blocare” și cea de „conducție” (cca

100 : 1), astfel încît în difuzor se vor auzi niște impulsuri scurte, sub forma unor pocnituri, cu frecvența prestabilită din potențiometrul P. Desimetizarea semnalului s-a obținut prin introducerea diodelor D_1 , D_2 , înseriate cu rezistențe de valori diferite (R_1 , respectiv $R_2 + R_3$). Din trimmerul R_3 se stabilește perioada maximă dorită, adică în cazul de față o bătaie la două secunde.

Semnalul poate fi ascultat într-un difuzor miniatură (4—16 $\Omega/0,5$ —1 W), conectat ca în figură, sau poate fi aplicat unui amplificator AF suplimentar, pentru audiții colective.



AVERTIZOR

Conceput pentru paza unor încăperi sau a unor locuri cu trecerea interzisă, montajul alăturat avertizează sonor evenimentele nedorite, ce au ca urmare închiderea unuia dintre întrerupătoarele S_1-S_3 (normal deschise). Alimentarea se face cu tensiune continuă de 12 V ($9 \div 18$ V), de la baterii, acumulator sau redresor bine filtrat, fără stabilizator.

Avertizorul cuprinde, în esență, trei blocuri funcționale, și anume un generator de semnale dreptunghiulare de audiofrecvență, un etaj final de amplificare și un circuit de comandă.

Generatorul AF, realizat cu un amplificator operațional $\beta A741$ sau similar, este de tip oscilator de relaxare și are frecvența de lucru dictată de valorile componentelor R_1, C_1 , ca și de raportul R_2/R_3 . Grupul R_4, R_5 formează un divizor menit să ofere amplificatorului operațional tensiune diferențială de alimentare, atunci când tranzistorul T_1 conduce, respectiv când contactele r_1 sînt închise.

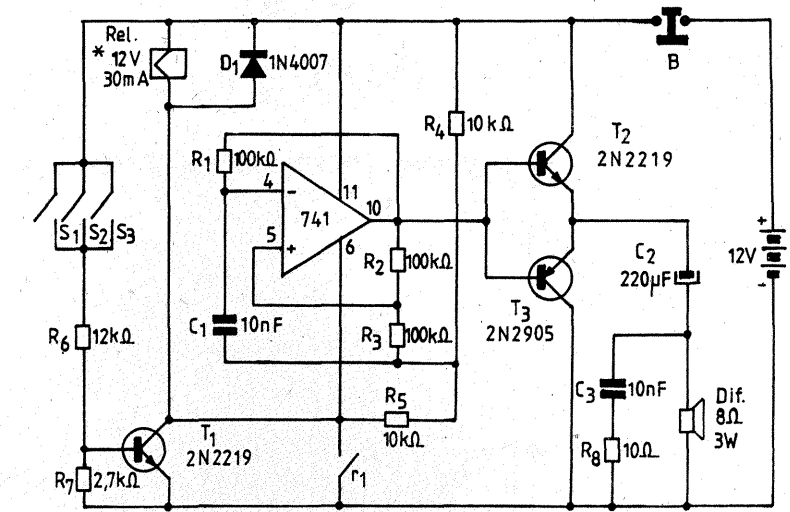
Etajul final de amplificare este un repetor în contraîmp simetric, realizat cu tranzistoarele T_2 și T_3 . Se pot folosi orice tranzistoare complementare de medie putere, de preferință cu siliciu, împerecheate aproximativ după factorul beta (de exemplu: $T_2 = BD135, T_3 = BD136; T_2 = 2N2219, T_3 = 2N2905$ etc.). Difuzorul poate avea impedanța între 4 Ω și 50 Ω , în

funcție de modelul disponibil și de puterea de redare dorită. Grupul C_2 ($5 \div 50$ nF)— R_6 ($0 \div 30$ Ω) se tatonază experimental pentru obținerea unui timbru plăcut al sunetului, el avînd rolul de a „tăia” componentele cu frecvența mare, pe care difuzorul le redă distorsionat sau nu le poate reproduce.

Circuitul de comandă conține grupul celor trei întrerupătoare S_1-S_3 , conectate în paralel (și plasate discret în locurile păzite), tranzistorul T_1 în regim de comutație și releul electromagnetic Rel, cu contactele de lucru r_1 normal deschise.

În repaus, respectiv în stare de „veghe”, cînd toate cele trei (sau mai multe) întrerupătoare sînt deschise, tranzistorul T_1 rămîne blocat ferm datorită rezistenței R_7 dintre bază și emitor. Releul se află și el în repaus, cu contactele r_1 deschise, deci oscilatorul nu primește alimentare.

Atunci cînd unul din întrerupătoare se închide, chiar pentru un timp scurt, tranzistorul T_1 primește polarizare în bază prin R_6 și astfel comută în saturație. Este acționat releul din colector, care prin anclanșare închide contactele r_1 . Se asigură astfel alimentarea cu automenținere atît a releului, cît și a divizorului R_4-R_5 , implicit a generatorului, chiar dacă ulterior întrerupătorul de pază a fost redeschis. O dată pornită, avertizarea sonoră nu mai



poate fi oprită decît prin întreruperea alimentării. În acest scop a fost prevăzut butonul cu revenire B, care în poziția de repaus are contactele închise (se apasă scurt butonul și se eliberează, avertizarea încetînd imediat, bineînțeles cu condiția ca toate întrerupătoarele de pază să fie deschise).

Releul, de preferință cu un curent de lucru cît mai mic ($10 \div 30$ mA), se alege în funcție de valoarea minimă a tensiunii de alimentare. De exemplu, dacă alimentăm montajul la 12 V și apreciem o variație maximă posibilă de ± 1 V, va trebui să alegem un releu cu anclanșare fermă la cca 10 V (ținem cont și de tensiunea care cade la saturație pe tranzistorul T_1). Dacă dispunem de un releu sensibil cu tensiunea de lu-

cru mai mică, de exemplu de 6 V, vom intercala în serie cu el o rezistență adecvată. Dioda D_1 este obligatorie, ea avînd rolul de a proteja tranzistorul T_1 împotriva tensiunilor mari de autoinducție produse de bobina releului la întreruperea bruscă a curentului.

Tranzistorul T_1 (nnp, cu siliciu, mică sau medie putere) se alege în funcție de curentul nominal al releului. Se observă că acest tranzistor nu este solicitat decît la pornirea avertizorului, alimentarea ulterioară a releului făcîndu-se cu automenținere prin contactele r_1 .

Divizorul R_6-R_7 se optimizează experimental, în funcție de exemplarul de tranzistor T_1 , pentru a asigura comutația fermă blocat-saturat a acestuia.

TCA 1004

Asemănător circuitului integrat TCA1003 prezentat anterior, TCA1004 este tot un amplificator AF de mică putere și de dimensiuni foarte mici, cu alimentare tipică la 1,3 V (maximum absolut 5 V), destinat protezelor auditive și altor aplicații care solicită astfel de proprietăți.

Structura internă a circuitului este prezentată în figura 1, de unde se observă, ca și la TCA1003, „compartimentarea” ansamblului în două amplificatoare cu trei, respectiv cu două etaje. Semnificația pinilor este următoarea: 1 — intrare amplificator I; 2 — masă (0 V); 3 — extremitatea de masă a rezistențelor de emitor, amplificator II; 4 — ieșire amplifi-

cator I și intrare amplificator II; 5 — compensație în frecvență, amplificator I; 6 — ajustarea cîștigului amplificator I; 7 — alimentare +V_s; 8 — ieșire amplificator II.

Circuitul se adaptează optim la o sarcină avînd în continuu o rezistență de cca 480 Ω și în alternativă (la 1 kHz) o impedanță de cca 3 200 Ω .

Schema tipică de testare și utilizare propusă de producător (ITT Semiconductors, prospect 6251-200-1E) este dată în figura 2. Potentiometrul de 10 k Ω servește la controlul volumului, puțînd fi suprimat opțional (se înlocuiește cu scurtcircuit, rezultînd un volum maxim, fix). Toate componentele au toleranța de $\pm 1\%$.

Temperatura ambiantă de lucru poate fi cuprinsă în domeniul maxim ($0 \div 50^\circ\text{C}$), iar temperatura de stocare între limitele extreme: -20°C și $+125^\circ\text{C}$.

(URMARE DIN PAG. 20)

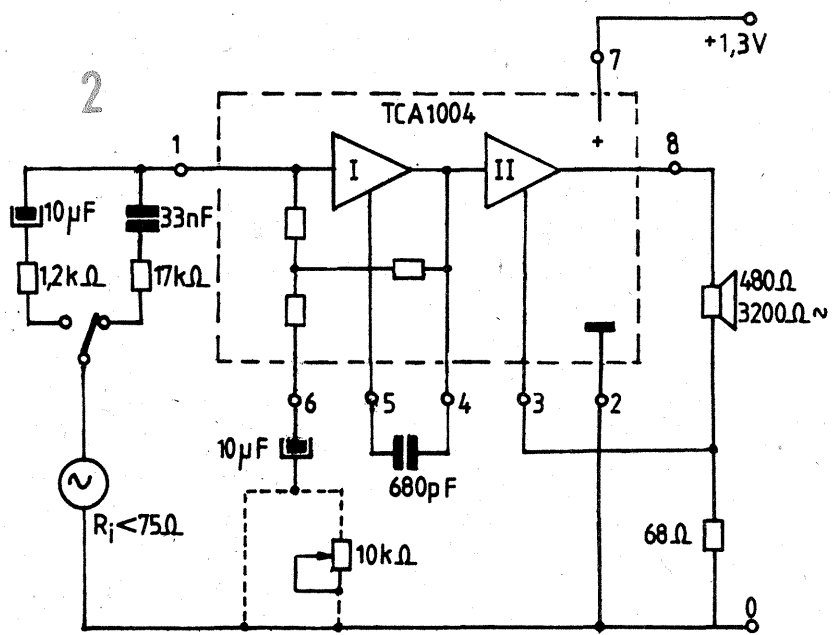
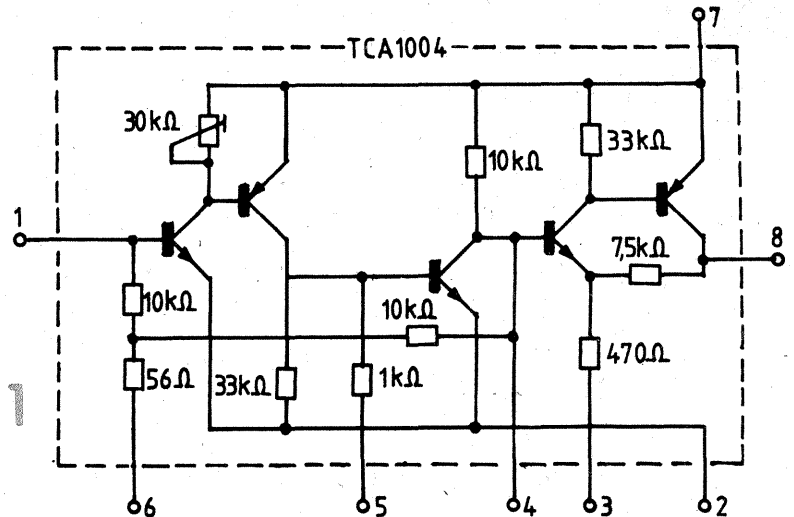
Schema bloc este cea din figura 4. Pe baza circuitului integrate folosite s-au creat trei blocuri funcționare, FB1, FB2, FB3.

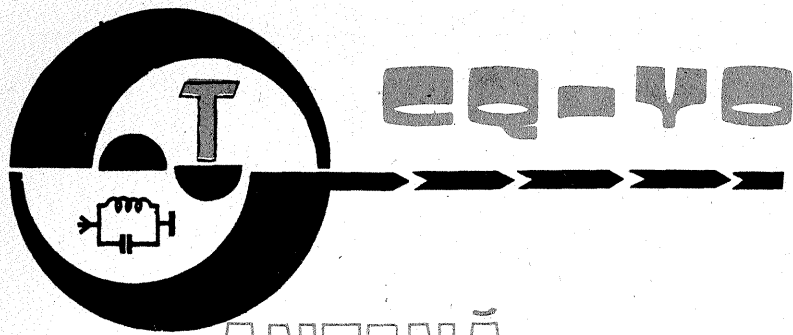
Primul bloc preia semnalele furnizate de diafragmă și fotodiodă, le corelează și furnizează mai departe două semnale, U_B și U_{BK} . Semnalul U_{BK} conține informația privind iluminarea corelată cu diafragma folosită, iar U_B servește comenzii LED-urilor. Acest bloc este alimentat de tensiunea bateriei (nestabilizată) și de două tensiuni stabilizate, U_S, U_{ref} , furnizate de al doilea bloc.

Semnalul cuprinzînd informația iluminării corelată cu diafragma este completat în al doilea bloc cu informația privind sensibilitatea filmului. Ulterior semnalul este trecut printr-un convertor analogic/numeric. Apare un semnal pulsatoriu modulat, AD, care conține cele trei informații (B, K, X) corelate și care

servește comenzii timpului de expunere și indicației prin intermediul unui al treilea bloc. Semnalul U_B este de asemenea convertit și furnizat ca semnal pulsatoriu, BM. Pentru comanda ciclică a convertorului analogic/numeric, blocul al treilea furnizează semnalul ADS. Dacă tensiunea bateriei scade sub o anumită valoare, se anulează indicația prin semnalul PSC.

Cu comutatorul de cod G_0, G_1, G_2, G_3 , se stabilește modul de lucru al aparatului. Întrerupătorul S_2 asigură memorizarea ultimei valori măsurate prin întreruperea convertorului ciclic analogic/numeric. Prin acționarea întrerupătorului S_3 se realizează formarea timpului de expunere care se termină atunci cînd magnetul pentru a doua perdea rămîne fără curent. Display-ul cu 16 LED-uri punctiforme pentru afișajul timpului de expunere este conectat direct printr-un multiplexor.





ANTENĂ DIPOL SCURTATĂ W3DZZ

Ing. ILIE MOLDOVAN, YO3CZD,
ADRIAN MOLDOVAN, YO3CZI

Scăderea nivelului activității solare (în prezent ne aflăm undeva aproape de minim) și, legat de aceasta, înrăutățirea evidentă a propagării în benzile superioare de US stîrnesc un interes crescînd pentru benzile de 80 și 40 m.

În afară de aceasta, dimensiunile mari ale antenelor filare sau dipol normal limitează posibilitatea multor radioamatori de a aborda aceste benzi. Una din căile de rezolvare este aceea de folosire a antenelor dipol scurte cu „trapuri”, a căror lungime este mai mică de 0,5 λ, ele constituind, de altfel, subiectul prezentului articol.

Practica a arătat că randamentul acestui tip de antenă este întru totul acceptabil dacă lungimea fizică a antenei nu va fi mai mică de 0,2 λ. Trebuie de la început să menționăm un dezavantaj al acestui tip de antenă, cu care însă ne putem împăca, și anume acela că are o bandă mai îngustă de frecvență decît dipolul normal (nescurtat).

După cum se știe, scurtarea dipolului sub 0,5 λ duce la creșterea ponderii componentei capacitive în impedanța complexă de intrare a antenei, dar în același timp scade vizibil (aproximativ proporțional cu pătratul coeficientului de scurtare) componenta activă.

Componenta capacitivă, în principiu, poate fi ușor compensată (mai ales pentru o singură frecvență) prin intercalarea unei bobine L între punctele X, X' între care se leagă fiderul (fig. 1).

Bobina va avea o asemenea inductanță încît frecvența de rezonanță a circuitului format din bobină și componenta capacitivă a antenei să coincidă cu frecvența mijlocului benzii sau a unei porțiuni de bandă, ca de exemplu cea de telegrafie. Practic se folosește cîte o bobină în fiecare braț al dipolului, dispuse simetric față de punctele de alimentare a antenei, ca în figura 2.

Această metodă presupune construirea a două bobine identice, dar are și incontestabile avantaje: în primul rînd, crește randamentul antenei, cu atît mai mult cu cît bobinele sînt mai aproape de extremitățile dipolului, iar scăderea componentei active se face mai lent (aproximativ în proporționalitate directă cu coeficientul de scurtare). În al doilea rînd, prin adăugarea a două condensatoare fixe această configurație de antenă poate fi folosită pentru două benzi.

Vom prezenta mai întîi dipolul scurtat pentru o singură bandă (fig. 2). Bobinele L₀ și L₀' a căror inductanță este dată în μH, sînt plasate la o distanță arbitrară, B, dar simetric față de punctele de alimentare și se calculează astfel:

$$L_0 = \frac{1490}{F_1^2} \left(\frac{UV}{W} - \frac{XY}{Z} \right) \quad (1)$$

$$U = \ln \left[\frac{2000(71,3/F_1 - B)}{D} - 1 \right]$$

$$V = \left(1 - \frac{BF_1}{71,3} \right)^2 - 1$$

$$X = \ln \left[\frac{2000(A-B)}{D} - 1 \right]$$

$$Y = \left[\frac{F_1(A-B)}{71,3} \right]^2 - 1$$

$$Z = 3,28(A-B)$$

$$W = 3,28 \left(\frac{71,3}{F_1} - B \right)$$

unde: F₁ este frecvența de rezonanță în MHz, A este distanța de la un capăt la centrul dipolului, în m, B este distanța dintre bobine și centrul dipolului, în m, iar D este diametrul sîrmei din care se confecționează antena, în mm.

Distanța A se alege de regulă în funcție de locul de instalare, iar raportul B/A nu trebuie luat mai mare de 0,6—0,7. Între aceste limite și inductanța bobinelor va fi rezonabilă (50—100 μH).

În practică, o antenă nu poate să aibă o degajare așa de bună încît să nu fie influențată de corpurile metalice sau de altă natură din jur și de aceea se poate ajunge în situația ca antena montată să rezoneze mai jos decît frecvența introdusă în formulele de calcul de mai sus. Pentru a corecta aceste influențe este bine ca de la început să ne impunem o frecvență cu 5—10% peste cea necesară.

În cazul în care antena se montează pe un singur pilon „INVERTED V”, se impune ca acest procentaj să fie încă și mai mare deoarece frecvența de rezonanță reală va fi și mai coborîtă datorită apropierii extremităților ei de acoperișuri sau de sol.

Acordarea antenei pe frecvența dorită se face din capacitățile suplimentare care se montează la capetele dipolului sub forma a două fire dispuse în cruce (fig. 3), care se coticoresc pe firul antenei, în imediata apropiere a ultimului izolator. Prin scurtarea sau lungirea brațelor se urcă, respectiv se coboară, frecvența de rezonanță a antenei, treabă mult mai ușor de realizat decît prin modificarea inductanțelor, avînd ca avantaj suplimentar și lărgirea într-o oarecare măsură a benzii de trecere a antenei.

Prezintă interes unele date experimentale comparative între un dipol nescurtat și două dipoluri scurte (cu și fără sarcină suplimentară capacitivă) în banda de 80 m. În toate trei cazurile înălțimea antenelor a fost de 15 m, iar alimentarea făcută cu cablu coaxial de 50 Ω.

Pentru antenele scurte A s-a ales 10,1 m (adică un factor de scurtare de 2), iar B = 4,9 m. Firul antenei în toate trei cazurile a fost de 2,2 mm, iar lungimea brațelor condensatorului pentru varianta și cu sarcină capacitivă de cca 50 mm.

Rezultatul este prezentat în tabelul 1, unde: R_{in} — impedanța antenei în ohmi (la rezonanță); KUS_{rez} — coeficientul de unde staționare la frecvența de rezonanță; ΔF_{rel} — banda relativă în % a antenei pentru KUS ≤ 3.

Trebuie precizat că dacă se adaptează fiderul cu dipolul scurtat, se poate obține la rezonanță un KUS ≈ 1, caz în care și ΔF_{rel} crește față de valoarea din tabel, rămînînd totuși sub valoarea obținută în cazul dipolului normal.

Cum deja s-a menționat, dipolul scurtat cu „TRAPURI” poate fi ușor transformat pentru lucrul în două benzi. Pentru aceasta, în paralel pe fiecare bobină se montează cîte un condensator ca în figura 4. În acest caz valoarea pentru B nu mai poate fi luată arbitrar.

Fie de realizat o antenă care să rezoneze pe două frecvențe, F₁ și F₂ (F₂ fiind frecvența cea mai mare), și-tuate în două benzi învecinate. În acest caz, partea „interioară” a antenei (de la centrul dipolului la bobine) se calculează ca pentru un dipol normal, adică B ≈ λ/4 pentru frecvența F₂.

Următoarea etapă de calcul vizează inductanța bobinei L₀ care, potrivit formulei (1), corespunde lucrului cu antena pe frecvența cea mai coborîtă (F₁) ca dipol scurtat. Pentru început se ia valoarea lui A ≈ 1,5 B. Circuitele rezonante L₁—C₁ și L₁'—C₁' trebuie acordate pe frecvența F₂ pentru care capetele dipolului situate în exteriorul bobinelor apar ca deconectate.

Pentru tensiunea de radiofrecvență corespunzătoare frecvenței F₁ aceste circuite rezonante sînt echivalente cu o inductanță L care este legată de L₁ prin relația:

$$L = \frac{L_1}{1 - (F_1/F_2)^2} \quad (2)$$

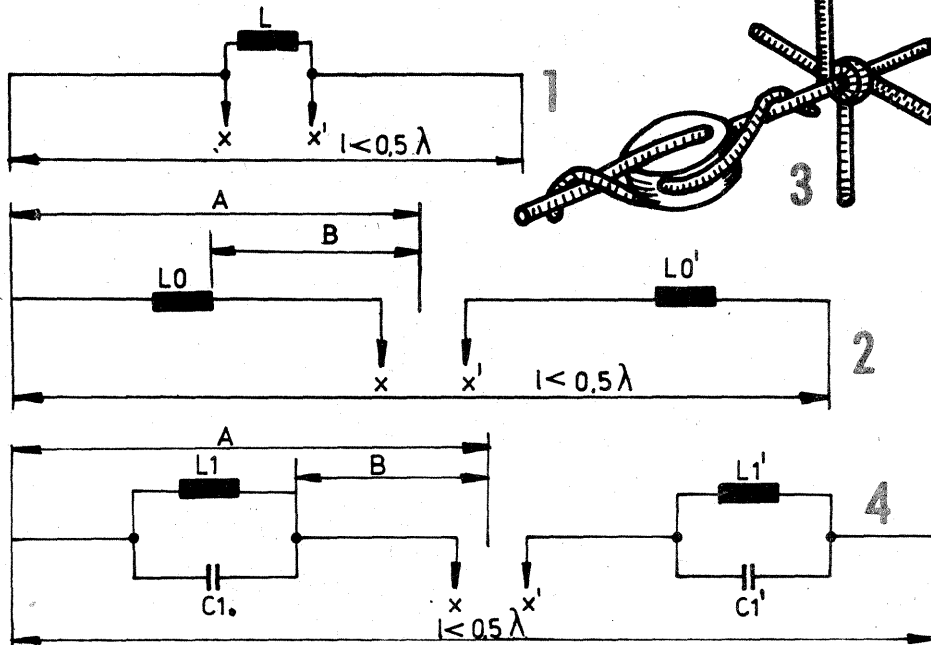
Valoarea necesară a inductanței L₀ pentru frecvența F₁ a fost deja determinată, astfel că, folosind relația (2), putem determina valoarea lui L₁. După aceea, pornind de la relația F₂ = 1/2π√L₁C₁, putem calcula capacitatea în pF pentru C₁ astfel: C₁ = 25300/F₂L₁ (3)

Dacă radioamatorii își propun să utilizeze condensatoare fixe, atunci calculul cu formulele 1—3 trebuie efectuat de mai multe ori, schimbînd de fiecare dată valoarea lui A.

Din acest motiv vă prezentăm în continuare un program BASIC pentru calculul unei antene fie pentru una, fie pentru două benzi, care poate fi rulat pe SPECTRUM, HC-85, TIM-S etc. Pentru calculul antenei pe o singură bandă se ia F₂ = 0, iar pentru verificare se dă calculul unei antene în patru variante

Varianta antenei	R _{in}	KUS _{rez}	ΔF _{rel}
Dipol normal	43	1,2	3,6
Dipol scurtat fără sarcină capacitivă (L ₀ = 40 μH)	26	1,9	1,7
Idem, cu sarcină capacitivă (L ₀ = 30 μH)	25	2	2

Varianta antenei	1	2	3	4	
Dimensiunile antenei	A, m	16,9	7	31	5
	B, m	10,1	5,1	20,2	2,55
	D, mm	1,6	1,6	3	1,6
Frecvența de rezonanță	F ₁ , MHz	3,6	7,05	1,85	7,05
	F ₂ , MHz	7,05	14,1	3,6	0
Rezultate	L ₀ , μH	13,5	10	42	20,3
	L ₁ , μH	10	7,6	31	—
	C ₁ , pF	51	17	63	—



VOX-ANTITRIP

(URMARE DIN NR. TRECUT)

6. Se măsoară frecvența de 100 Hz pe pinul 11 al C16 și apoi forma semnalului în punctul indicat.

7. Se trece comutatorul K1 pe poziția „M” și apoi K2 succesiv pe poziția „E” și „R”, urmărindu-se va-

loarea temporizării C14. Se va folosi un instrument de măsură cuplat la pinul 3 al acestuia. Timpul întârzierii va trebui să fie de cel puțin o secundă; eventualele ajustări vor fi făcute în trafic.

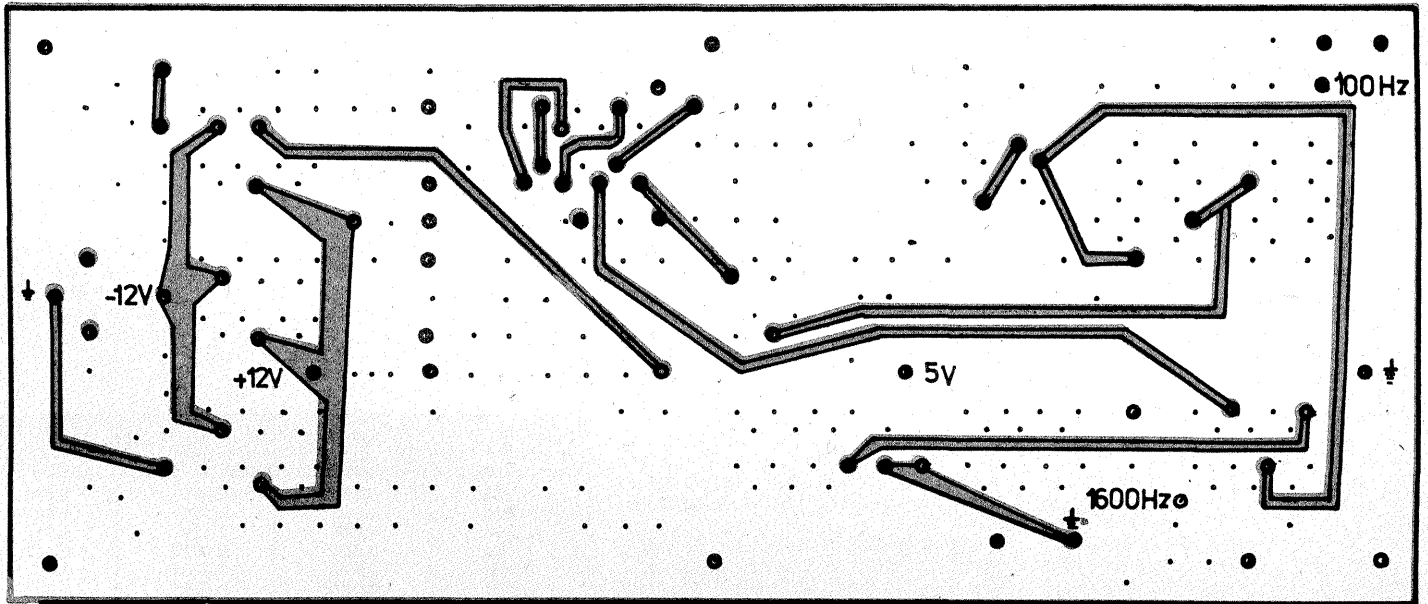
8. Se cuplează K4 pe poziția „TONE” și se urmărește cu un osciloscop apariția pe ieșirea de audio-frecvență a tonurilor programate din K3 la trecerea lui K2 de pe „E” pe „R”. Se urmărește de asemenea și aprinderea diodelor LED corespunzătoare emisie și recepție.

9. Se cuplează intrările de microfon și receptor la transceiver, precum și comenzile pentru releul de emisie-recepție existent.

10. Se reglează imunitatea la semnalele receptorului venind cu potențiometrul de 100 kΩ de la va-

loarea maximă. Astfel etalonat, indiferent de volumul semnalelor din difuzor, VOX-ul nu va comanda trecerea în emisie. Aceasta se va face numai la primirea unor sunete suplimentare prin microfon.

Siguranța în funcțiune și simplitatea execuției îl recomandă tuturor celor interesați de modernizarea stațiilor proprii sau de club. Autorul stă la dispoziție cu eventualele suplimentare pe adresa: YO9CXY, P.O. Box 113, R-2000, Ploiești-Prahova.



sub forma unui tabel din care reiese că și pentru benzile superioare poate fi abordată aceeași tehnică de calcul.

PROGRAM W3DZZ

10 CLS
 15 PRINT AT 10,5; "Introduceți distanța de la un capăt la centrul dipolului", "(în metri)"
 20 INPUT "A = "; A
 22 CLS
 25 PRINT AT 10,5; "Introduceți distanța dintre bobine și centrul dipolului", "(în metri)"
 30 INPUT "B = "; B
 32 CLS
 35 PRINT AT 10,5; "Diametrul sîrmei antenei (în mm)"
 40 INPUT "D = "; D
 45 PRINT AT 10,5; "Centrul primei benzi (1.85, 3.65 sau 7.05)"
 50 INPUT "F1 = "; F1
 52 CLS
 55 PRINT AT 10,5; "Centrul benzii imediat superioare"
 57 PRINT AT 14,2; "Dacă folosiți antena pentru o singură bandă introduceți F2 = 0"
 60 INPUT "F2 = "; F2
 62 CLS
 70 LET U = LN(2 000*(71.3/F1 - B)/D) - 1
 80 LET V = (1 - F1 + B/71.3) + 2 - 1
 90 LET W = 3.28*(71.3/F1 - B)
 100 LET X = LN(2 000*(A - B)/D) - 1
 110 LET Y = (F1*(A - B)/71.3) + 2 - 1
 120 LET Z = 3.28*(A - B)
 130 LET L0 = 1 490/F1 + 2*(U + V/W - X + Y/Z)
 140 PRINT AT 7,5; "L0 = "; L0; "Inductanța în microhenry"
 150 IF F2 = 0 THEN GO TO 200
 160 LET L1 = L0*(1 - F1 + 2/F2 + 2)
 170 PRINT AT 10,5; "L1 = "; L1; "Inductanța în microhenry"
 180 LET C1 = 25 300/(F2 + 2*L1)
 190 PRINT AT 13,5; "C1 = "; C1; "Capacitatea în pF"
 200 STOP
 La imprimarea pe bandă a programului dați comanda:
 SAVE "W3DZZ" LINE 10 și veți constata că la fiecare încărcare a programului de pe bandă, acesta se va autolansa în execuție.

PRESELECTOR US

IULIAN POPOVICI, YO7DJ

Semnalul din antena, dozat prin potențiometrul P1, de 500 Ω (cu variație liniară), este aplicat prin K celor 6 secțiuni ale bobinei L, care împreună cu condensatorul de 1 nF, în serie cu CV de 1 nF (3 secțiuni paralele de la „Selenă” etc.), formează filtrul prin care semnalul este selectat în raport de banda de unde scurte dorită.

Semnalul este aplicat bazei primului tranzistor, unde urmează o primă amplificare, după care se culege din emitorul lui T1 și se aplică bazei celui de-al doilea tranzistor; prin capacitatea de 470 pF, semnalul din emitorul lui T2 este aplicat transceiverului.

Menționez că între baza și colectorul primului și celui de-al doilea tranzistor există câte un ansamblu format din potențiometrele P = 25 kΩ, în paralel cu câte un condensator, care au rolul de a stabili regimul optim de amplificare a tranzistoarelor. Aceste potențiometre trebuie să fie cu variație liniară a rezistenței. Condensatoarele de 47 și 8,2 pF au rolul de a bloca eventualele autooscilații care pot apărea.

Din potențiometrele semireglabile de 10 kΩ aplicate în emitoarele celor două tranzistoare se stabilește regimul dinamic al tranzistoarelor.

Pe baza celor două tranzistoare, în raport de amplificarea pe care o dorim, trebuie să existe o tensiune cuprinsă între 0,65 V și 1,1 V.

Menționez că acest preselector echipează în prezent transceiverul meu și că am obținut cu el performanțe deosebite la Dx, de exemplu: cu transceiverul fără preselector introdus pot recepționa stații Dx la un control de 5-6-7, iar cu el introdus scade și zgomotul benzii, iar semnalul devine 5,9 + 10 ÷ 15 dB.

Bobina L are o carcasă Ø 40 mm din ceramică, calit, teflon etc. și este bobinată cu 41 de spire din CuEm Ø

1 mm, la care se scot următoarele prize mediane: 1,8 MHz = întreagă; 3,5 MHz = 29 de spire; 7 MHz = 20 de spire; 14 MHz = 11 spire; 21 MHz = 8 spire; 28 MHz = 3,2 spire.

Valorile menționate sînt obținute prin calcul și prin tatonare și sînt valabile numai cu C de 1 nF inseriat cu CV de 1 nF. Am preferat acest tip de acord întrucît rejectează toate semnalele nedorite, cit și așa-zisele „splattere” ale stațiilor vecine frecvenței pe care lucrăm. Celelalte condensatoare sînt cu mică, în cel mai rău caz ceramice (nu vor fi stiroflex sau multistrat).

Întreg montajul se execută într-o cutie blindată.

Semnalul se introduce și se scoate numai prin treceri de sticlă. Tensiunea de lucru se aplică printr-un condensator de 1 nF.

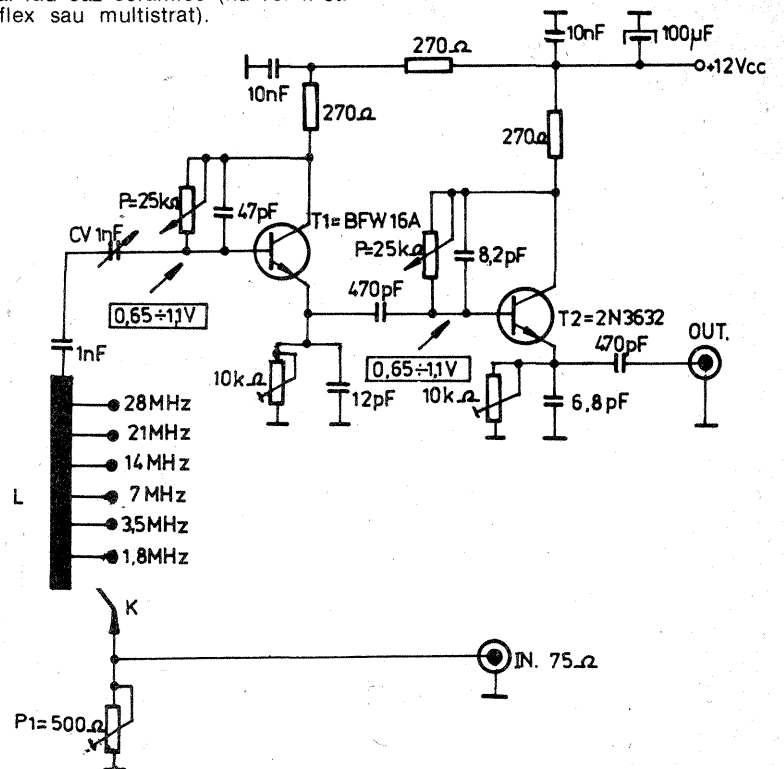
Pe o sarcină artificială cu Z = 75 Ω preselectorul a atins în benzile de 1,8 MHz, 3,5 MHz și 7 MHz amplificarea de 40 dB, iar în benzile de 14 MHz și 21 MHz amplificarea de 45 dB.

În banda de 28 MHz are amplificarea de 35 dB.

Aș fi foarte bucuros dacă partenerii mei de trafic în benzile de unde scurte l-ar construi și mi-ar scrie câteva din impresiile lor.

BIBLIOGRAFIE:

„Ham Magazine”, 1971—1979





REȚELE SEPARATOARE

Ing. EMIL MARIAN

În vederea obținerii unei audiții de calitate a unui program muzical sonor, încadrată în categoria HI-FI, partea finală a lanțului electroacustic este totdeauna formată din incinte acustice cu mai multe difuzoare. Fiecare difuzor este specializat în redarea unui spectru de frecvență bine definit. Separarea intervalelor de frecvență și dirijarea lor spre difuzorul predestinat se fac, în majoritatea cazurilor, cu ajutorul rețelilor separatoare pasive. Ele sînt intercalate între ieșirea amplificatorului de audiofrecvență de putere și grupul de difuzoare. Acest aranjament se utilizează aproape în exclusivitate pentru puteri de ieșire audio pînă la 50 W. Soluția nu mai este rentabilă din punct de vedere energetic pentru puteri mai mari, deoarece o rețea separatoare include totdeauna rezistențe (rezistențele conductoarelor din care sînt confecționate bobinele, sau chiar rezistoare) care consumă din puterea activă transmisă. Soluția optimă este separarea inițială a subbenzilor de frecvență audio și amplificarea lor separată, folosindu-se pentru fiecare cîte un amplificator audio de putere. Ulterior, în urma aplicării la fiecare difuzor predestinat, spectrul de frecvență este refăcut integral, fără pierderi de putere. Această soluție con-

structivă prezintă în aparență dezavantajul de a fi mai scumpă, deoarece sînt necesare mai multe amplificatoare de audiofrecvență de putere, dar rezultatele obținute compensează pe deplin costul aparatului folosit. Cea mai elegantă și eficientă soluție tehnică pentru separarea inițială a semnalului audio util în mai multe subbenzi de frecvență este utilizarea rețelilor separatoare care folosesc filtre active (fig. 1). În acest mod se obțin o uniformitate maximă în banda de trecere și o atenuare cu pantă foarte abruptă în afara ei.

Cea mai utilizată soluție constructivă este împărțirea benzii de audiofrecvență în două subbenzi, folosind pentru acest lucru un filtru activ trece-jos și un filtru activ trece-sus, de ordinul III. Schema electrică generală a unui filtru activ de ordinul III este prezentată în figura 2. Utilizînd un aranjament adecvat al impedanțelor, se pot obține, folosind aceeași configurație a schemei electrice, filtre active de tipul trece-jos (fig. 4) și trece-sus (fig. 3), ambele de ordinul III. S-a ales acest grad de complexitate în scopul obținerii unei atenuări cît mai mari (18 dB/octavă) în afara benzii de trecere. Funcțiile de transfer pentru cele două tipuri de filtre sînt următoarele:

$$F(s) = \frac{C1 C3}{C6(C1 + C3)} \frac{1}{s^3 \left(\frac{C1(C3 + C5 + C6) + C3(C5 + C6)}{R7 C5 C6(C1 + C3)} + \frac{1}{(C1 + C3) R2} \right) s^2 + \left(\frac{1}{C5 C6 R4 R7} + \frac{C3 + C5 + C6}{C5 C6(C1 + C3) R2 R7} \right) s + \frac{1}{C5 C6(C1 + C3) R2 R4 R7}}$$

$$F(s) = \frac{1}{R1 R3 R5 C2 C4 C7} \frac{1}{s^3 \left(\frac{R5 R6 + R3 R6 + R3 R5}{R3 R5 C4 C6} + \frac{R1 + R3}{R1 R3 C2} \right) s^2 + \left(\frac{1}{R5 R6 C4 C7} + \frac{R5 R6 + R3 R5 + R3 R6 + R1 R5 + R1 R6}{R1 R3 R5 R6 C2 C4} \right) s + \frac{R1 + R3}{R1 R3 R5 R6 C2 C4 C7}}$$

Pentru obținerea unei caracteristici de tip Butterworth (uniformitate maximă în banda de trecere și atenuare mare în afara ei) se consideră următorii parametri inițiali de calcul:
 f_0 — frecvența de tăiere;
 $Q = 0,707$ — amortizarea;

$A = -1$ — amplificarea în banda de trecere;
 $A = -18$ dB/octavă — atenuarea în afara benzii de trecere.

EXEMPLU DE CALCUL
 Presupunem $f_0 = 500$ Hz, $Z_m = 20$ k Ω (impedanța de intrare a filtrului).

Se alege: $R_{IN} = 20$ k Ω (1%), $R_2 = \frac{R_{IN}}{2} = \frac{20}{2} = 10$ k Ω

$$C = \frac{1}{2\pi f_0 R_{IN}} = \frac{1}{2\pi \cdot 500 \cdot 20 \cdot 10^3} = 1,592 \cdot 10^{-8} \text{ F}; \text{ se alege } C = 15 \text{ nF}$$

$$C1 = C3 = C5 = C = 15 \text{ nF}$$

$$C6 = \frac{C}{2} = \frac{15 \cdot 10^{-9}}{2} = 7,5 \cdot 10^{-9} \text{ F}; \text{ se alege } C6 = 8,2 \text{ nF}$$

$$R_2 = \frac{0,4074}{2\pi f_0 C} = \frac{0,4074}{2\pi \cdot 500 \cdot 1,592 \cdot 10^{-8}} = 8148 \Omega; \text{ se alege } R_2 = 8,2 \text{ k}\Omega$$

$$R_4 = \frac{0,4742}{2\pi f_0 C} = \frac{0,4742}{2\pi \cdot 500 \cdot 1,592 \cdot 10^{-8}} = 9484 \Omega; \text{ se alege } R_4 = (8,2 + 1,2) \text{ k}\Omega$$

$$R_7 = \frac{5,1766}{2\pi f_0 C} = \frac{5,1766}{2\pi \cdot 500 \cdot 1,592 \cdot 10^{-8}} = 103532 \Omega; \text{ se alege } R_7 = (100 + 3,6) \text{ k}\Omega$$

$$R = \frac{R_{IN}}{2} = R1 = R3 = R5 = 10 \text{ k}\Omega$$

$$C_2 = \frac{2,4553}{2\pi f_0 R} = \frac{2,4553}{2\pi \cdot 500 \cdot 10 \cdot 10^3} = 7,82 \cdot 10^{-8} \text{ F}; \text{ se alege } C_2 = 82 \text{ nF}$$

$$C_4 = \frac{2,1089}{2\pi f_0 R} = \frac{2,1089}{2\pi \cdot 500 \cdot 10 \cdot 10^3} = 6,71 \cdot 10^{-8} \text{ F}; \text{ se alege } C_4 = 68 \text{ nF}$$

$$C_7 = \frac{0,1931}{2\pi f_0 R} = \frac{0,1931}{2\pi \cdot 500 \cdot 10 \cdot 10^3} = 6,51 \cdot 10^{-9} \text{ F}; \text{ se alege } C_7 = 5,6 \text{ nF}$$

Este necesar ca, pentru adaptarea dintre impedanța de intrare a filtrelor și impedanța sursei de semnal, să fie un bloc adaptor de impedanță. Schema completă a rețelei separatoare cu filtre active este pre-

zentată în figura 5. S-au calculat, pentru cîteva frecvențe f_0 uzuale, valorile elementelor componente ale rețelei separatoare (vezi tabelul alăturat).

f_0 (Hz)	C (μ F)	C_2 (μ F)	C_4 (μ F)	C_7 (μ F)
100	0,080	0,391	0,336	0,0307
200	0,040	0,195	0,168	0,0154
300	0,027	0,130	0,112	0,0102
400	0,020	0,0977	0,0839	0,00768
500	0,016	0,0782	0,0671	0,00615
600	0,0013	0,0651	0,0559	0,00512
700	0,011	0,0558	0,0479	0,00439
800	0,010	0,0488	0,042	0,00384
900	0,088	0,0434	0,0373	0,00341
1000	0,008	0,0391	0,0336	0,00307
2000	0,004	0,0195	0,0168	0,00154
3000	0,0027	0,0130	0,0112	0,00102
4000	0,002	0,00977	0,00839	0,000768
5000	0,0016	0,00782	0,00671	0,000615

$$R_2 = 8148 \Omega; R_4 = 9484 \Omega; R_7 = 103532 \Omega; R = 10 \text{ k}\Omega.$$

În figura 6 este prezentată schema electrică a unei rețele de separație asimetrică, cu impedanța de intrare $Z_m = 20$ k Ω . Rețeaua pentru frecvențe joase introduce o atenuare de 6 dB/octavă, iar rețeaua pentru frecvențe înalte 18 dB/octavă. Acest tip de rețea prezintă avantajul utilizării unui număr mai mic de componente electrice pasive, adaptîndu-se foarte bine la difuzoarele existente în comerț. O rețea asemănătoare este prezentată în figura 7.

În toate cazurile, elementele pasive ale rețelei vor avea valorile cu-

pinse în toleranța de 2%. Se recomandă montarea în serie sau paralel a două elemente (rezistoare sau condensatoare) și măsurarea valorii finale cu o punte RLC.

Considerăm că schemele electrice prezentate vor fi de un real folos constructorilor amatori care utilizează amplificatoare de audiofrecvență de putere mare.

BIBLIOGRAFIE:

Audio Magazine, 1975
 Audio Handbook, 1972

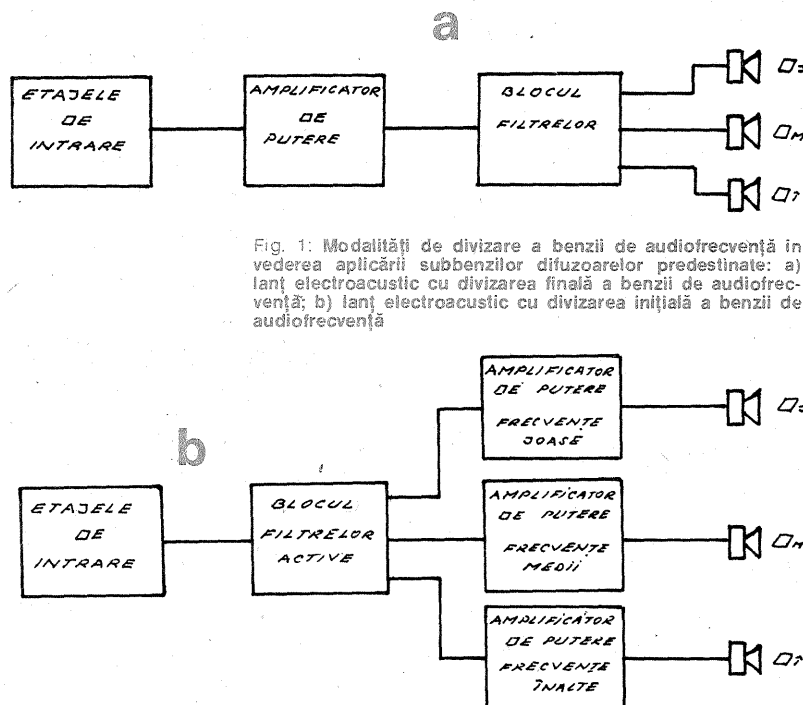


Fig. 1: Modalități de divizare a benzii de audiofrecvență în vederea aplicării subbenzilor difuzoarelor predestinate: a) lanț electroacustic cu divizarea finală a benzii de audiofrecvență; b) lanț electroacustic cu divizarea inițială a benzii de audiofrecvență

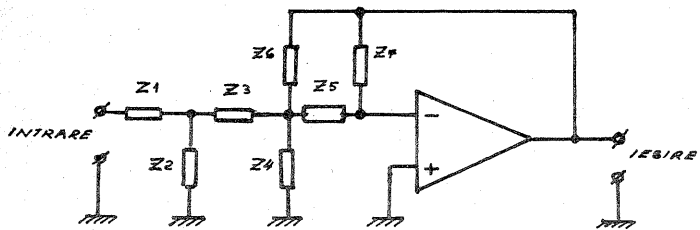


Fig. 2: Schema electrică a filtrului activ de ordinul III

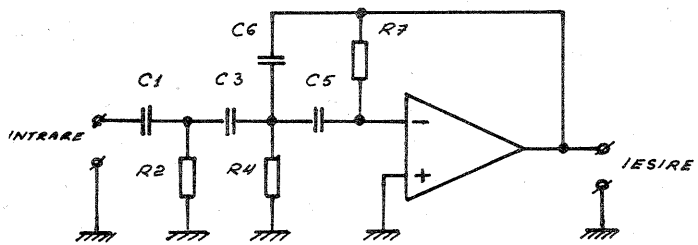


Fig. 3: Schema electrică a filtrului trece-sus de ordinul III

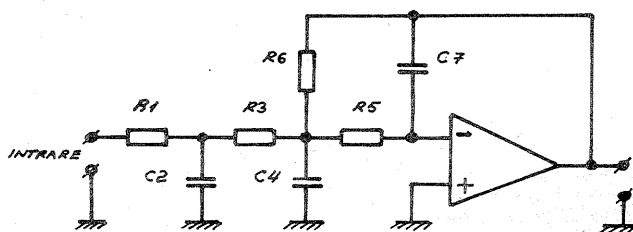


Fig. 4: Schema electrică a filtrului trece-jos de ordinul III

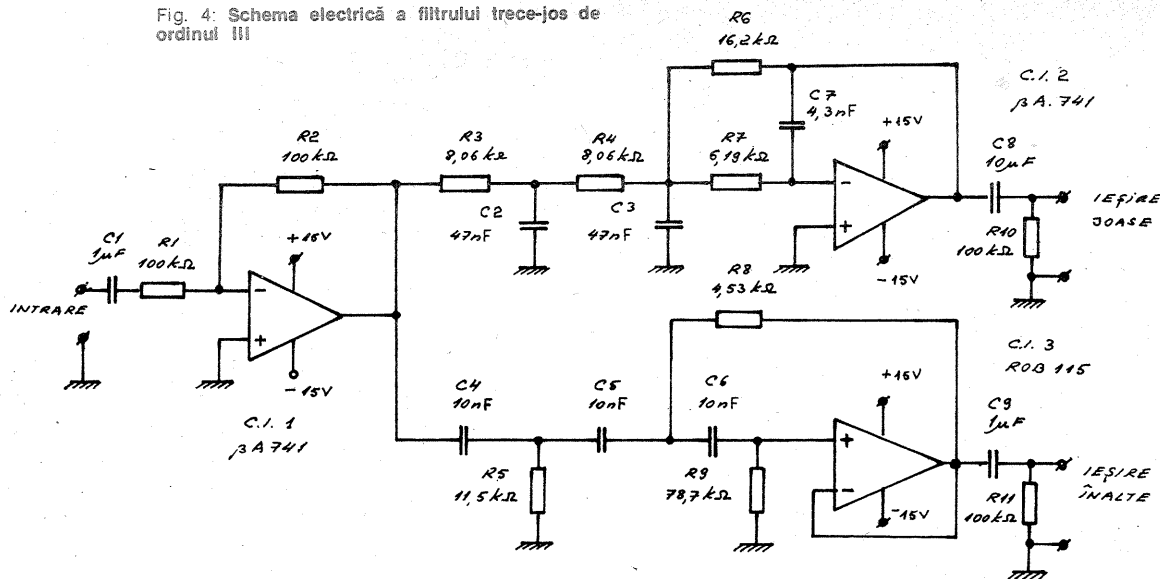


Fig. 5: Rețea separatoare cu filtre active de ordinul III conform exemplului de calcul

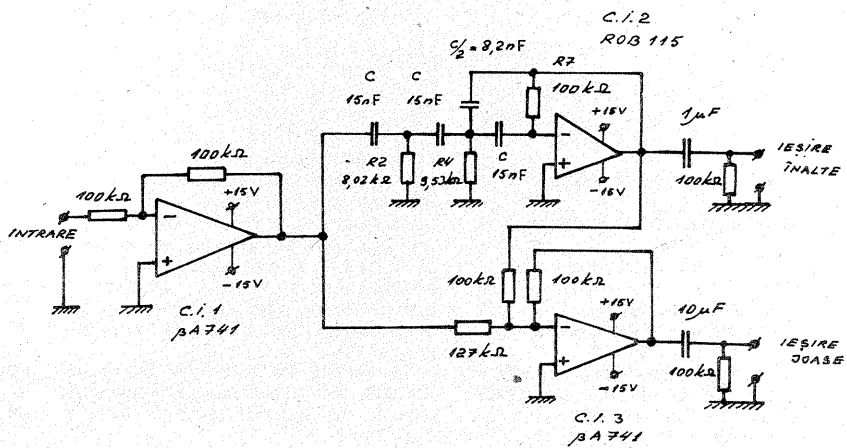


Fig. 6: Rețea separatoare asimetrică realizată cu filtre active
 $A_{\text{JOASE}} = -6 \text{ dB/octavă}$
 $A_{\text{ÎNALTE}} = -18 \text{ dB/octavă}$
 $f_0 = 500 \text{ Hz}$

Fig. 7: Rețea separatoare de ordinul III cu filtre Butterworth.
 $R_1 = 8.2 \text{ k}\Omega$; $R_2 = 470 \text{ k}\Omega$; $R_3 = 12 \text{ k}\Omega$; $R_4 = 270 \text{ k}\Omega$; $R_5 = 15 \text{ k}\Omega$; $R_6 = 1.2 \text{ k}\Omega$; $R_7 = 7.5 \text{ k}\Omega$; $R_8 = 36 \text{ k}\Omega$; $R_9 = 4.3 \text{ k}\Omega$; $R_{10} = 220 \Omega$; $R_{11} = 100 \text{ k}\Omega$; $R_{12} = 360 \text{ k}\Omega$; $f_0 = 1.000 \text{ Hz}$.

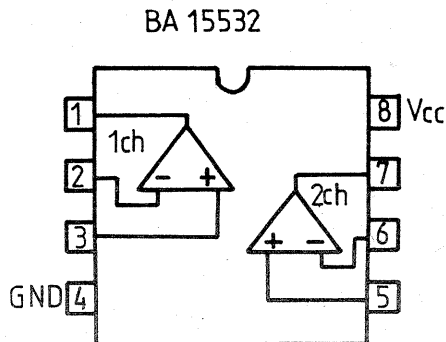
CIRCUITUL INTEGRAT BA 15532

Ing. AURELIAN MATEESCU

Circuitul integrat BA15532 este produs de firma japoneză ROHM și este un amplificator operațional dual de zgomot mic, construit special pentru aparatură audio de înaltă performanță, instrumente de măsură și control. El este compatibil cu circuitul integrat NE5532, produs de firma americană SIGNETICS, larg utilizat în aparatura de înaltă fidelitate. Circuitul are capsulă DIL8. Parametrii maximi la $T_a = 25^\circ\text{C}$ sînt dați în tabelul 1, iar caracteristi-

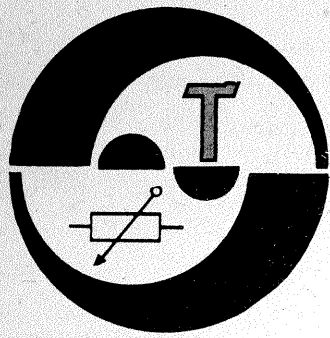
cile electrice ale circuitului pentru temperatura mediului de lucru $T_a = 25^\circ\text{C}$ și tensiunea de alimentare $V_{cc} = 15 \text{ V}$, $V_{EE} = -15 \text{ V}$ sînt cuprinse în tabelul 2.

Configurația terminalelor este prezentată în figură, unde: 1 — ieșire 1; 2 — intrare inversoare 1; 3 — intrare neinversoare 1; 4 — masă (GROUND); 5 — intrare neinversoare 2; 6 — intrare inversoare 2; 7 — ieșire 2; 8 — pin alimentare V_{cc} .



PARAMETRUL	SIMBOL	VALOARE	U.M.
Tensiunea de alimentare	V_{cc}	+22	V
	V_{EE}	-22	V
Puterea disipată	P_d	500	mW
Tensiunea diferențială de intrare	V_{id}	$\pm 0,5$	V
Tensiunea de intrare de mod comun	V_{icm}	$-V_{EE} \div +V_{cc}$	V
Domeniul de temperatură de lucru	T_L	-20 ÷ +75	$^\circ\text{C}$
Temperatura de stocare	T_{ST}	-55 ÷ +125	$^\circ\text{C}$

PARAMETRUL	SIMBOL	MIN.	TIPIC	MAX.	U.M.
Tensiunea de offset la intrare	V_{io}	—	0,5	4	mV
Curentul de offset la intrare	I_{io}	—	20	300	nA
Curentul bias de intrare	I_b	—	500	1 500	nA
Căștig în tensiune-amplitudine	A_v	20	100	—	V/mV
Rejecția de mod comun	CMR	70	100	—	dB
Raportul variației tensiunii de alimentare	SVR	—	10	100	$\mu\text{V/V}$
Tensiunea maximă la ieșire	V_{OUTM}	± 12	± 13	—	V
Domeniul tensiunilor de intrare de mod comun	V_{icm}	± 12	± 14	—	V
Slew rate	SR	—	13	—	V/ μs
Separarea canalelor	SEP	—	120	—	dB
Curentul de repaus	I_Q	—	4	8	mA



STABILIZATOR

Ing. VALERIU BULF,
ing. MIHAI CODĂRNAI

Alimentatorul de curent continuu stabilizat prezentat în figura 1 întrunește câteva calități care îl fac deosebit de util în laboratorul radioelectronistului amator. Iată câteva dintre ele:

- domeniu larg de reglaj: $0 \div 24$ V;
- curent maxim în sarcină: 3 A;
- curent limitat: 3 A;
- curent de scurtcircuit: $1,5 \div 3,5$ mA;
- rezistență de ieșire: < 1 m Ω ;
- componenta alternativă pe sarcină minimă: < 10 mV;
- factor de stabilizare: > 500 ;
- protecție la sarcină inductivă;
- protecție la suprasarcină și scurtcircuit.

Deși unele componente au un volum mai mare (transformatorul de rețea Tr, tranzistorul T1 cu radiator, condensatorul de filtraj C5) și în pofida faptului că în schemă se utilizează aparent multe piese, grație posibilității de a folosi un amplificator operațional cvadruplu realizarea montajului se poate face la dimensiuni reduse.

În principiu, acest stabilizator liniar este compus dintr-un amplificator de eroare 1, ce comandă un triplet de tranzistoare, T3, T2, T1, o sursă de tensiune de referință bine stabilizată, realizată cu operaționalul 2, dioda D15 și rețeaua de rezistențe R19, R20, R21 și două circuite de protecție cu operaționalele 3 și 4.

Din punct de vedere al amplificării în curent continuu, operaționalul 1 are câștigul +1, deci lucrează ca repetor neinvertor al tensiunii de referință aplicată după dorință prin intermediul potențiometrului P2.

La ieșirea din stabilizator este po-

sibil să apară o componentă alternativă (relativ mică) suprapusă peste cea continuă. Pentru a reduce acest efect se procedează la preluarea unei fracțiuni din această componentă alternativă direct de la intrarea în stabilizator și aplicarea ei pe intrarea inversoare prin intermediul potențiometrului P1, condensatorului C9 și rezistenței R18 (fig. 2). Amplificarea în curent alternativ este 5. Reglajul se face prin vizualizarea componentei alternative pe sarcină și ajustarea din P1 până la minimizarea ei.

Tensiunea de referință, bine stabilizată, se obține, așa cum am specificat, cu ajutorul amplificatorului

operațional 2, al diodei D15 și al rezistențelor R19, R20, R21. Valoarea tensiunii stabilizate este $U_{stab} = U_z \left(1 + \frac{R_{21}}{R_{20}} \right)$. Din considerente de stabilitate termică s-a ales o diodă Zener PL5V1Z.

Amplificatoarele operaționale 3 și 4 dau o caracteristică de ieșire de forma arătată în figura 3. Datorită acestei caracteristici se reduce considerabil puterea disipată pe elementul regulator serie T1 în caz de scurtcircuit pe sarcină, la tensiuni de ieșire inițiale apropiate de valoarea maximă de 24 V.

La tensiuni de ieșire mici, puterea disipată este apreciabilă în cazul în care consumul se situează în jurul curentului maxim de 3 A.

Limitarea curentului se face cu ajutorul unui circuit format din amplificatorul operațional 3, dioda D10, rezistența R11 și una din grupările de rezistențe realizate cu R7, R8, R9, R10.

Întoarcerea caracteristicii de ieșire se realizează cu ajutorul operaționalului 4, al rezistențelor R12, R13, R14 și al condensatorului C8. Acesta din urmă are rolul de a permite creșterea tensiunii la ieșire, la conectarea la rețea a stabilizatorului, prin întârzierea apariției tensiunii de comparație la intrarea inversoare.

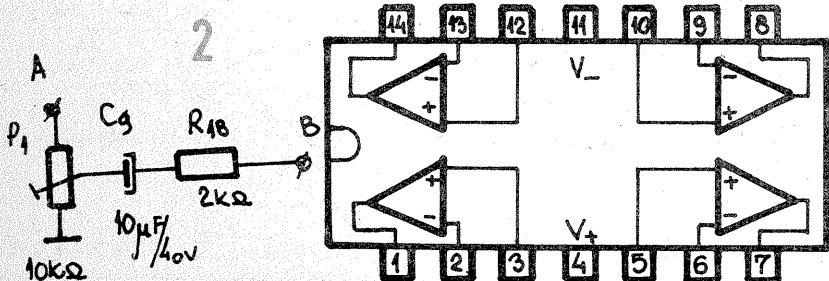
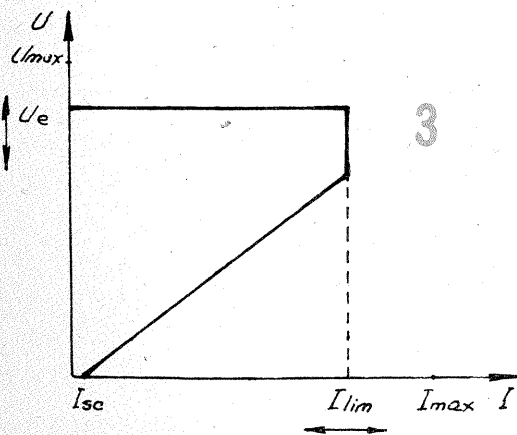
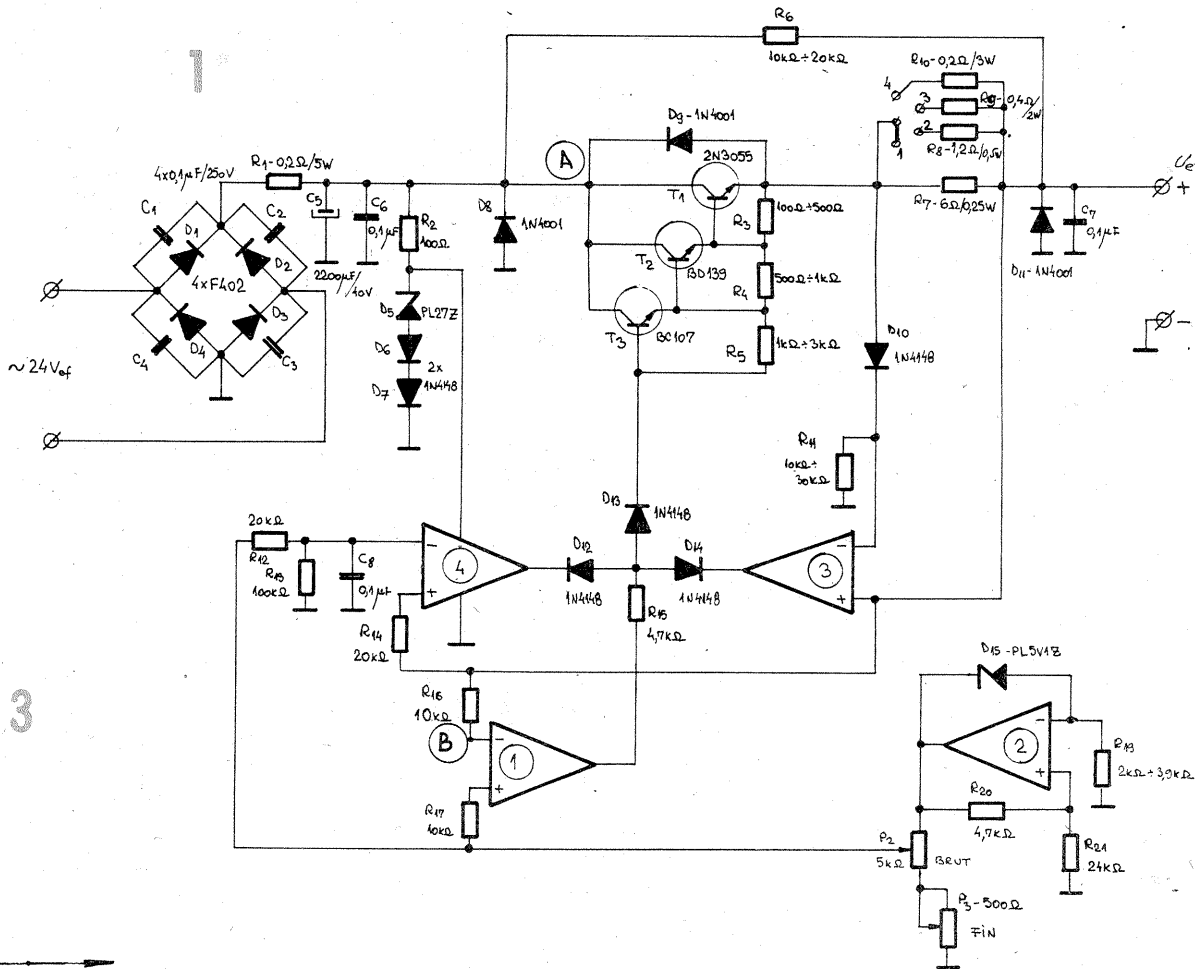
Ieșirile operaționale 3 și 4 sînt aplicate, împreună cu cea a amplificatorului de eroare, unei porți SI formată din diodele D12, D14 și D15.

Etajul redresor este realizat cu diodele D1, D2, D3, D4 de tipul F402, F802 sau F112. Se pot utiliza și punți 3PM..., dar curentul maxim pe care îl pot suporta acestea este la limită. În consecință se vor folosi numai diode ce lucrează la curenți mai mari de 2-3 A sau punți cu un curent maxim mai mare de 4-5 A. Deoarece circuitul integrat $\mu\text{M}324$ se alimentează la o tensiune maximă de 32 V, se utilizează un stabilizator simplu cu rezistența R2 și diodele D5, D6, D7.

Diodele D8, D9, D11 protejează stabilizatorul în cazul fenomenelor tranzitorii la pornire, la decuplare de sarcini inductive etc.

Pentru limitarea curentului prin diodele redresoare la punerea în funcțiune se va monta între punte și condensatorul de filtraj C5 rezistența R1 de $0,2 \div 0,5$ Ω /min. 5 W.

Condensatoarele C1, C2, C3, C4, C6 și C7 sînt utilizate pentru evitarea apariției unor impulsuri parazite dinspre rețea spre sarcină. Acestea vor fi de preferință neinductive, la tensiuni de lucru mai mari de 100 V.



ATENȚIE, ÎNCEPĂTORI!

(Urmare din nr. trecut)

În cele din urmă au fost verificate și rezistoarele, desi nu se puneau probleme de toleranțe strînse (se mai întîmplă uneori erori de marcare). Nu a fost cazul de abateri semnificative de la valorile nominale, în schimb, un semireglabil care prezenta rezistența totală corectă avea o porțiune unde cursorul părăsea pista rezistivă (deformare mecanică din construcție, vizibilă,

de fapt, cu ochiul liber). Prin natura schemei, această întrerupere conduce la aplicarea unei tensiuni excesive pe joncțiunea bază-emitor a tranzistorului „ghinionist”. O învățatură de minte costisitoare, dar care dovedește încă o dată că nu putem fi prea prudenți.

Deci atenție, începători! Nici o măsură de precauție nu este exagerată, chiar dacă veți fi puși în situația de a verifica la ohmmetru continuitatea unui cordon lițat!

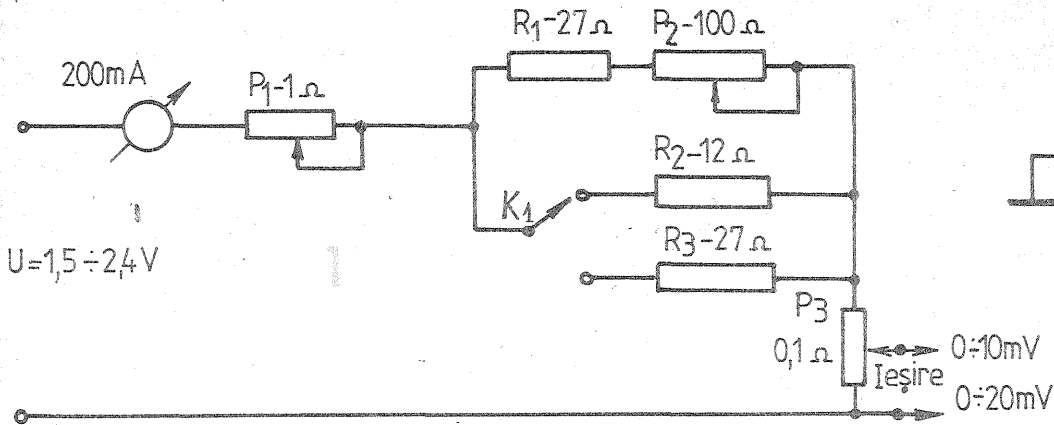
CALIBRAREA APARATELOR DE MĂSURAT TEMPERATURA

Dr. ing. IOSIF LINGVAY

Reglarea și calibrarea aparatelor de măsurat temperatura se fac cel mai comod cu „simulatoare” de termocupluri, respectiv montaje ce pot imita funcționarea termocuplurilor, debitând tensiuni reglabile foarte mici, de ordinul milivolților, la o rezistență internă foarte mică (sub 0,1 Ω), cu o stabilitate termică și electrică cât mai bună.

Un astfel de montaj se poate realiza cel mai simplu prin utilizarea unui divizor rezistiv alimentat dintr-un acumulator sau altă sursă chimică de curent lipsită de „brum” industrial, capabilă să debeatze până la 200 mA. Schema unui astfel de aparat este prezentată în figura 1. Aparatul poate debita fie 0 ± 10 mV, fie 0 ± 20 mV, în funcție de poziția comutatorului K_1 . Înainte de fiecare utilizare se calibrează sursa de tensiune astfel:

- se trece K_1 pe plaja dorită a valorilor de ieșire;
- se reglează grosier din P_2 — 100 mA pentru 0 ± 10 mV sau 200 mA pentru 0 ± 20 mV;



precizie relativ scăzută și necesarul de piese (rezistențe, potențiometre, miliampermetru) de calitate, montajul prezintă și dezavantajul unui consum exagerat de curent, respectiv 100—200 mA, ceea ce presupune utilizarea de surse voluminoase și grele.

Un aparat similar, tot cu rezistență internă de sub 0,1 Ω la ieșire, se poate realiza și cu un circuit integrat liniar amplificator operațional în montaj repetor de tensiune offset. Schema aparatului este prezentată în figura 2 și cuprinde un circuit integrat amplificator liniar și un potențiometru de 10 k Ω prin care se divizează tensiunea offset, tensiune ce apare pe intrările circuitului integrat.

Legând intrarea neînversoare (+) la masă și cea inversoare la ieșirea circuitului integrat se realizează un repetor de tensiune cu rezistență internă foarte mică.

Stabilitatea în temperatură a acestei surse de tensiuni foarte mici este determinată de parametrii termici ai integratului folosit, respectiv de coeficientul termic al tensiunii offset.

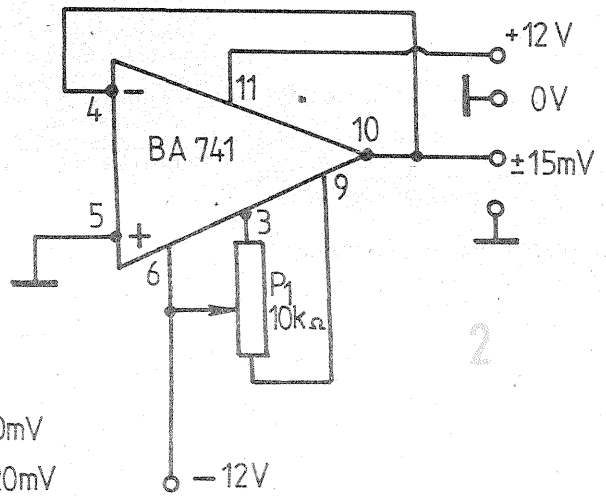
Montajul a fost experimentat cu un circuit BA741, când la ieșire s-au obținut ± 15 mV, cu o stabilitate mai bună de 20 μ V/ $^{\circ}$ C.

Montajul poate fi experimentat și realizat și cu alte tipuri de amplificatoare liniare. La selecția lor se va urmări o plajă cât mai largă a tensiunii offset, cu coeficient termic cât mai mic. Astfel, cu β M301A s-au obținut ± 18 mV la ieșire, cu o stabilitate termică de 6 μ V/ $^{\circ}$ C, ceea ce reprezintă o precizie de 0,02%!

Aparatul se alimentează de la o sursă dublă de tensiune de ± 9 V sau ± 12 V. Are un consum de cca 1 ± 2 mA.

Pentru orientare și la acest aparat se poate calibra axul potențiometruului direct în milivolți în urma comparării valorilor de ieșire pe un voltmetru etalon. Având în vedere stabilitatea termică ridicată a sursei, aceasta poate fi folosită chiar la calibrări „profesionale”, când, evident, indicațiile de pe axul potențiometruului vor fi doar orientative, citirea exactă făcându-se pe un milivoltmetru industrial cu clasa de precizie corespunzătoare.

O dată realizată una dintre aceste variante de surse de tensiuni foarte mici cu rezistență internă mică, cu ajutorul tabelelor ce cuprind temperatura în funcție de tensiunea electromotoare pentru fiecare tip de termocuplu în parte, se poate trece la calibrarea aparatelor de măsură și control automat al temperaturilor.



(URMARE DIN PAG. 3)

Se comută S2 pe poziția triunghiular și se reglează P6 până se obține la ieșire un semnal cu amplitudine de cca 1 Vv (cu P7 la maximum). Se comută S2 pe poziția dreptunghiular, pentru a constata, fără a se face reglaje, că amplitudinea are aceeași valoare, de cca 1 Vv.

În final se controlează la cele trei ieșiri forma semnalelor, care trebuie să corespundă celor indicate în tabelul 1 (pentru pozițiile limită și de mijloc ale semireglabilului P1).

Atenție! Reglajul de simetrie afectează frecvența; după orice intervenție la P1, acesta trebuie readus în poziția inițială, pentru care corespund reglajele de frecvență.

GENERATOR DE FUNCȚII CU AMPLIFICATOARE OPERAȚIONALE

Amplificatoarele operaționale sînt bine cunoscute de către electroniștii amatori, din numeroasele prezentări și aplicații publicate în literatură.

Realizarea unui generator de funcții cu amplificatoare operaționale pentru domeniul audio (20—20 000 Hz) ridică unele probleme în special la frecvențe peste 10 kHz, când se lucrează cu amplificatoare operaționale standard, compensate intern.

În cele ce urmează vom descrie un generator de funcții pentru domeniul frecvențelor joase și foarte joase. El este destinat unor aplicații

speciale, de exemplu pentru controlul modulatorilor de amplitudine, de frecvență și de fază în scopul obținerii efectelor de tremolo, vibrato și spațialitate acustică. Semnalele de frecvență foarte joasă pot fi folosite și pentru modularea frecvenței de tact a liniilor de întârziere, pentru obținerea efectelor Doppler, Leslie, flanger + dinamic (rotor-sound) și multe altele aplicații din domeniul procesării și sintezei sunetelor. Generatorul de funcții prezentat în figura 7 poate genera semnale cu forme diferite, stabile și cu amplitudinea constantă în domeniul 0,05 — 1 000 Hz.

Pentru aplicațiile amintite mai sus este suficient domeniul de frecvență 0,25 — 25 Hz, acoperit prin două subdomenii cu factor de acoperire 10:1. Generatorul produce semnale sinusoidale, triunghiulare, dreptunghiulare și derivate ale acestora, prezentate în tabelul 2.

Factorul de umplere al semnalelor dreptunghiulare poate fi modificat între 50% și 0,5% (1:1...100:1). Amplitudinea oricărui semnal la ieșirea generatorului este de 10 Vv, constantă pentru orice frecvență (axarea semnalelor este indicată în tabelul 3).

Cele patru amplificatoare operaționale standard (741 sau cvadruplul β M324, LM324) sînt folosite în configurație de integrator, comparator, amplificator și respectiv separator de ieșire. De remarcat faptul că, lucrînd în domeniul frecvențelor foarte joase, s-a evitat folosirea

condensatoarelor de cuplaj. Impedanța de ieșire este de aproximativ 1 k Ω ; în cazul cînd interfațările impun impedanțe mai mici, se poate adăuga un separator cu tranzistoare simetrice complementare de putere medie.

Reglare. Toate semireglabilele se poziționează la mijlocul cursei, iar cursorul potențiometruului P3 în poziția limită de sus (punctul comun cu ieșirea comparatorului); comutatorul S1 se află în poziția 1. Se cuplează un osciloscop pe poziția 1 a comutatorului S2. După aplicarea tensiunii de alimentare, pe ecranul osciloscopului trebuie să apară un semnal triunghiular cu amplitudinea de cca 10 Vv a cărui simetrie se obține din reglarea lui P1. După reglarea simetriei, frecvența limită superioară, corespunzătoare poziției indicate pentru P3, trebuie să fie de 25 Hz. Se trece cursorul potențiometruului P3 la cealaltă extremitate (spre P4) și se reglează P4 până se obține frecvența limită inferioară, respectiv 2,5 Hz și 2,5 Hz. Se verifică ieșirile de semnal dreptunghiular, conectînd osciloscopul în punctele 2, 3 și 4 ale comutatorului S2. Pe una dintre aceste poziții se verifică reglarea factorului de umplere, care trebuie să varieze între 50% și 0,5%; la rotirea lui P1 de la jumătatea cursei pînă la una dintre extremități.

Pentru reglarea factorului de distorsiune a semnalului sinusoidal este necesar să se refacă simetria

semnalului triunghiular din P1; acest reglaj va fi refăcut ori de cîte ori se acționează asupra lui P1. După simetrizarea perfectă a semnalului triunghiular prezent pe poziția 1 a comutatorului S2, se trece osciloscopul pe poziția 5 a aceluiași comutator. Se va vizualiza semnal sinusoidal, mai mult sau mai puțin distorsionat. Mai întîi este necesar să se axeze corect semnalul din P2 și apoi să se regleze distorsiunea din P6. Deci factorul de distorsiune armonică depinde de poziția a trei semireglabile, P1, P2 și P6, iar reglajul lor se va face în ordinea indicată, folosind o punte pentru măsurarea distorsiunilor.

Se cuplează osciloscopul la ieșirea generală și se comută S2 pe poziția 1, în care se măsoară amplitudinea semnalului triunghiular (cca 10 Vv). Apoi se reglează P5 și P7, cu comutatorul S2 în poziția 4 și respectiv 5, pentru a obține la ieșire aceeași amplitudine ca și la semnalul triunghiular. În final se verifică formele de undă și axarea lor, care trebuie să corespundă cu cele indicate în tabelul 3.

Alimentarea generatorului se face de la o sursă de tensiune simetrică de ± 10 V/10 mA, stabilizată cu două diode Zener (valoarea tensiunii de alimentare nu este critică). Deși generatorul consumă un curent foarte mic, este necesar ca redresorul să aibă la ieșire, pe cele două ramuri, condensatoare electrolitice de cel puțin 1 000 μ F, pentru ca forma de undă a semnalelor să rămîna perfectă pînă la frecvențe foarte joase (0,05 Hz).

FILTRE ACTIVE AF

(URMARE DIN NR. TRECUT)

Modul de utilizare a programului se poate deprinde cu ușurință urmând exemplele de mai jos.

Exemplul 1. Să se calculeze un filtru activ trece-jos de tip Butterworth cu frecvența de tăiere de 2 200 Hz și care să prezinte o atenuare de minimum 25 dB la frecvența de 4 000 Hz.

Soluție. Introducem programul în calculator și după comanda RUN apare mesajul:

OPȚIUNI

1. Calculul parametrilor unui filtru

2. Calculul valorilor componentelor circuitelor

Deoarece prima dată trebuie calculați parametrii filtrului, la acest mesaj răspundem cu „1” și „ENTER”. În continuare apar pe rând mesajele:

INTRODUCETI URMATORII PARAMETRI

-introduceti tipul filtrului
trece jos lp
trece sus hp
trece banda bp

-tipul filtrului Butterworth b
Tchebycheff t sau Bessrl B

Butterworth

-frecvența de tăiere fc=2200

-introduceti atenuarea minima
Amin la frecvența fs
Amin=25 fs=4000
n=5

-introduceti ordinul filtrului n

La aceste mesaje răspundem astfel

— la mesajul 1 răspundem cu „lp” și „ENTER”

— la mesajul 2 răspundem cu „b” și „ENTER”

— la mesajul 3 răspundem cu „2 200” și „ENTER”

— la mesajul 4 răspundem cu „25”, „ENTER”, „4 000” și „ENTER”; în acest moment calculatorul va indica ordinul minim al filtrului „n = 5” necesar obținerii unei atenuări de minimum 25 dB la frecvența de 4 000 Hz.

— la mesajul 5 răspundem cu „5” și „ENTER”, dar programul acceptă și altă valoare diferită de cea indicată mai sus.

Obținem rezultatele:

Butterworth

trece banda
f1=1600Hz f2=2200Hz
f centrata=1876.2

n=3

f1=2154.8 01=6.3139

f2=1833.6 02=6.3139

f3=1876.2 03=3.1259

Ultima valoare $f_3 = 2 200$ și $Q_3 = 0$ se va sintetiza cu un circuit foarte simplu (fig. 3) pentru care trebuie satisfăcută relația $1/(2 \cdot T \cdot R \cdot C) = 2 200$. Alegem $C = 10$ nF și va rezulta $R = 7 234 \Omega$. Pentru sinteza unui circuit care să corespundă celorlalte două cupluri de valori vom folosi „Opțiunea 2” din program: Calculul valorilor componentelor circuitelor.

Programul calculează valorile componentelor pentru 23 de circuite cu care se pot sintetiza diferite tipuri de filtre active. Aceste circuite sint numerotate de la 1 la 23 și la in-

ceputul programului, trebuie să optăm pentru unul din aceste circuite. Circuitele se împart în trei categorii: Q—MIC, Q—MEDIU și Q—MARE. Circuitele cu Q—MIC pot să realizeze pentru parametrul q doar valori mai mici sau egale cu 2, cele cu Q—MEDIU pot să accepte pentru parametrul Q valori mai mici sau egale cu 20, iar cele cu Q—MARE valori mai mari decât 20. În afara acestor categorii, există circuitele 22 și 23 cu care se poate realiza în principiu orice tip de filtru.

Prescurtările care apar în dreptul numărului fiecărui circuit au următoarele semnificații:

LP—trece-jos
HP—trece-sus
BP—trece-bandă
BR—rejecțează bandă
AP—trece-tot
LQ—Q mic, $Q \leq 2$
MQ—Q mediu; $Q \leq 20$
HQ—Q mare; $Q > 20$
GP—filtru universal

Introducem comenzile „RUN”, „2”, „ENTER” și ne apare următorul tabel cu circuitele pentru care putem să calculăm valorile componentelor

Q—MIC	Q—MEDIU	Q—MARE
1. LP-LQ	8. LP-MQ	16. LP-HQ
2. BP-LQ-R	9. BP-MQ-R	17. BP-HQ
3. BP-LQ-C	10. BP-MQ-C	18. HP-HQ
4. HP-LQ	11. HP-MQ	19. AP-HQ
5. AP-Q.5	12. AP-MQ	20. BR-HQ
6. AP-LQ	13. BR-MQ	21. LP/HP-HQ
7. BR-LQ	14. LP/HP-MQ	22. GP1
	15. BR/LP/HP-MQ	23. GP2

Deoarece pentru filtrul pe care vrem să-l realizăm valoarea lui q este mai mică decât 2, alegem circuitul nr. 1 și introducem „1”, „ENTER”. În continuare introducem parametrii f și Q, după care trebuie să optăm pentru anumite valori ale componentelor de pe schemă, în cazul de față am introdus următoarele valori: $f = 2 200$, $Q = 0,618$, C_2 (nF) = 10, C_4 (nF) = 1, $K = 1$ și am obținut următoarele rezultate:

1. LP-LQ

R11=4655.9965
C2=1E-9
R3=112404.13
C4=1E-9

K=1

F=2200
Q=0.618
GSP=0.39774403

Parametrul K reprezintă factorul de amplificare pe care dorim să-l aibă circuitul, iar parametrul GSP reprezintă produsul dintre sensibilitate și amplificare. Acest parametru este bine să aibă o valoare cât mai mică, iar în cazul în care pentru GSP rezultă o valoare mare, este indicat să se utilizeze componente cu toleranțe cât mai mici, iar amplificatoarele operaționale utilizate să aibă un produs amplificare-bandă de frecvențe cât mai mare.

Pentru următorul set de valori $f = 2 200$, $Q = 1,618$, C_2 (nF) = 47, C_4 (nF) = 1, $K = 1$, obținem rezultatele:

1. LP-LQ

R11=2547.1802
C2=4.7E-9
R3=42064.288
C4=1E-9

K=1

F=2200
Q=1.618
GSP=2.7826746

Filtrul rezultat se va compune din cele trei circuite conectate în cascadă: circuitul din figura 3, circuitul nr. 1 cu primul set de valori și circuitul nr. 1 cu cel de-al doilea set de valori.

Exemplul 2. Să se realizeze un filtru trece-sus de tip Cebisev cu riplul egal cu 1 dB și cu frecvența de tăiere de 300 Hz.

Filtrul trebuie să aibă o atenuare de minimum 60 dB la frecvența de 50 Hz.

Soluție. Folosind programul de calcul la fel ca și în cazul exemplului nr. 1, obținem următoarele date pentru parametrul filtrului:

Cebisev * riplu=1

fc=300Hz

trece sus

n=3

f(3dB)=242.49875

f1=300.87 01=2.0177

f2=507.08 02=0

Frecvența $f(3 \text{ dB})$ reprezintă frecvența pentru care atenuarea filtrului devine egală cu 3 dB, deoarece în cazul filtrelor de tip Cebisev (trece-sus) frecvența de tăiere se definește ca fiind cea mai mică frecvență pentru care atenuarea filtrului devine egală cu riplul (în cazul nostru cu 1 dB). Programul calculează $f(3 \text{ dB})$ deoarece în foarte multe cazuri se cere să se specifice banda de trecere a filtrului pentru o atenuare de 3 dB.

Pentru primul cuplu de valori alegem circuitul nr. 1 deoarece Q_1 este mai mare de 2. În cazul în care optăm pentru: C_{11} (nF) = 47, C_{12} (nF) = 0, C_3 (nF) = 10 și $R_5 = 0$, obținem următoarele valori pentru restul componentelor:

11. HP-MQ

C11=4.7E-8
R2=6736.2219
R4=8896.264
R5=10000

K=1.1361512

F=300

P=13.196754

Q=2.0177

GSP=4.3642891

În cazul acestui exemplu, parametrul P calculat de program servește la optimizarea lui GSP. Dacă optăm pentru o altă valoare a lui P, atunci vom obține un alt set de rezultate.

Pentru următorul set de valori ale lui f și Q vom folosi circuitul din figura 12. Valorile lui R și C trebuie să satisfacă relația: $1/(2 \cdot T \cdot R \cdot C) = 607 \cdot 08$. Dacă alegem pentru C valoarea de 100 nF atunci rezultă $R = 2 622 \Omega$. Astfel de circuite simple ca acelea din figurile 3 și 12 nu apar decât în cazul filtrelor active trece-jos și trece-sus de ordin impar.

Exemplul 3. Să se realizeze un filtru trece-bandă de tip Butterworth cu banda de frecvențe cuprinsă între $f_1 = 1 600$ Hz și $f_2 = 2 200$ Hz și care să prezinte o atenuare de minimum 40 dB la frecvențele de 800 și 4 000 Hz.

Soluție. Determinăm parametrii filtrului la fel ca și în cazul exemplului nr. 1 și obținem următoarele seturi de valori pentru f și Q:

Butterworth

trece jos

fc=2200Hz

n=5

f1=2200 01=0.618

f2=2200 02=1.618

f3=2200 03=0

Pentru a realiza filtrul propus alegem circuitul nr. 10. Dacă optăm pentru următoarele valori ale com-

ponentelor C_{11} (nF) = 10, C_{12} (nF) = 0, C_4 (nF) = 1, $R_6 = 0$, atunci obținem următoarele trei seturi de valori pentru componentele din schemă

10. BP-MQ-C

C11=1E-8
R2=15399.496
C4=1E-9
R5=3996.837

R3=61606.94

R6=10000

K=13.974458

F=1634

P=4.0005815

Q=6.314

GSP=19.562616

10. BP-MQ-C

C11=1E-8
R2=11676.463
C4=1E-9
R5=3996.837

R3=46712.641

R6=10000

K=13.974458

F=1634

P=4.0005815

Q=6.314

GSP=19.562616

10. BP-MQ-C

C11=1E-8
R2=12632.472
C4=1E-9
R5=3258.5412

R3=56007.264

R6=10000

K=6.2771588

F=1876

P=4.3707294

Q=3.13

GSP=8.3225969

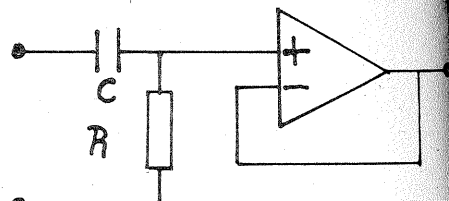


Fig. 12. Circuitul unui filtru trece-sus de ordinul 1

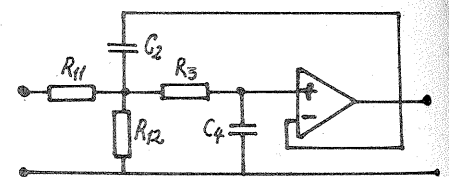


Fig. 13. Circuitul 1. LP-LQ

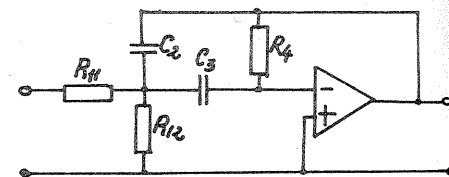


Fig. 14. Circuitul 2. BP-LQ-R

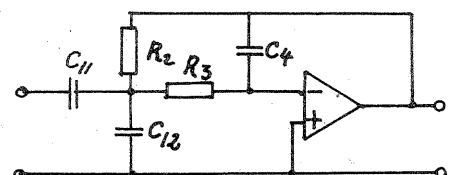


Fig. 15. Circuitul 3. BP-LQ-C

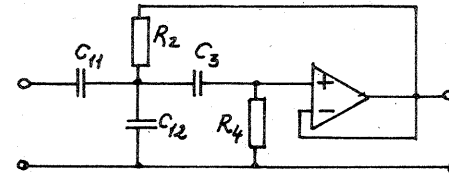


Fig. 16. Circuitul 4. HP-LQ

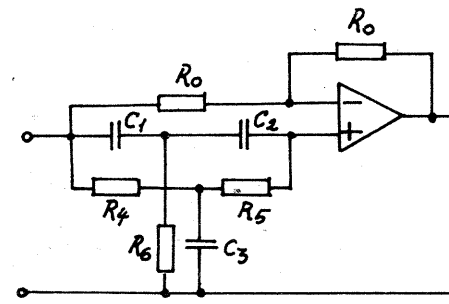


Fig. 17. Circuitul 5. AP-Q.5 varianta a

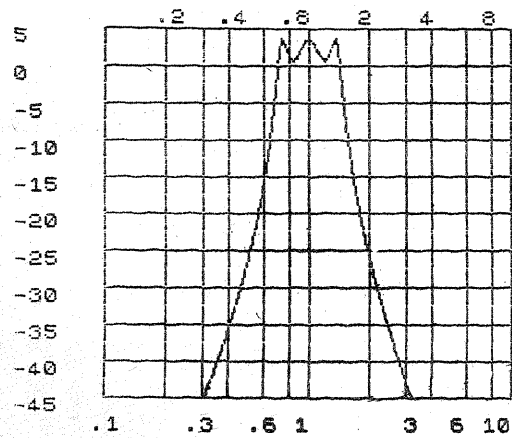
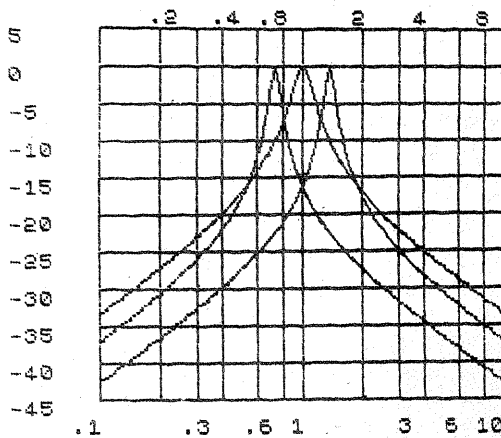
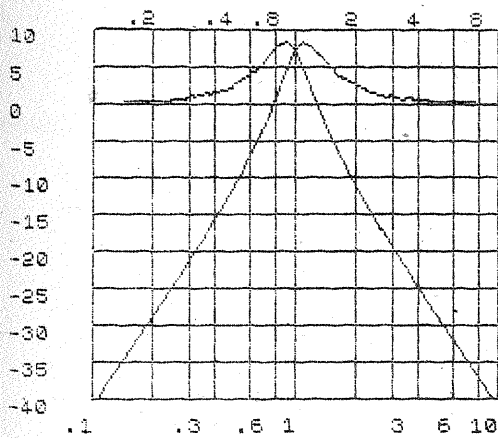


Fig. 9 Caracteristica de transfer a unui filtru trece-jos și cea a unui filtru trece-sus, simetrică ei față de dreapta $\omega=1$

Fig. 10 Caracteristica de transfer a celor trei circuite componente ale filtrului

Fig. 11 Caracteristica de transfer globală

Fig. 18. Circuitul 5. AP-Q.5 varianta b

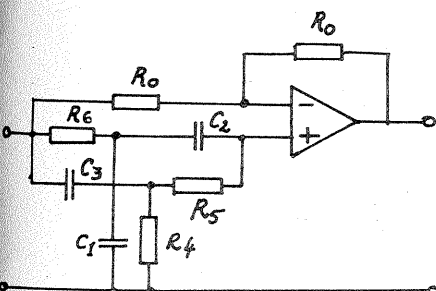


Fig. 19. Circuitul 6. AP-LQ

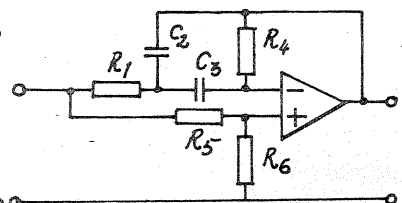


Fig. 20. Circuitul 7. BR-LQ

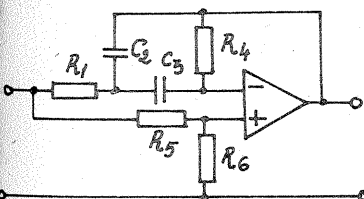
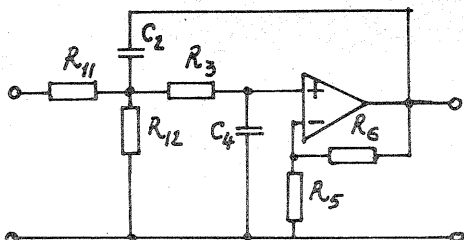


Fig. 21. Circuitul 8. LP-MQ



Relațiile de calcul pentru circuitul 1. LP-LQ. $T(s)$ reprezintă funcția de transfer al circuitului, unde cu s s-a notat frecvența complexă J.2.Pl.f.

$$T(s) = K \left\{ \frac{\omega_p^2}{[s^2 + (\omega_p/q_p)s + \omega_p^2]} \right\} \quad R_1 = R_{11} \parallel R_{12} \quad (1a)$$

$$\omega_p^2 = 1/R_1 C_2 R_3 C_4 \quad (1b)$$

$$q_p = \sqrt{R_3 C_2 / R_1 C_4 / (1 + R_3 / R_1)} \quad (1c)$$

$$K = R_{12} / (R_{11} R_{12}) \quad (1d); \quad GSP = q_p \sqrt{C_2 R_1 / C_4 R_3} \quad (1e)$$

Relațiile de calcul pentru circuitul 2. BP-LQ-R

$$T(s) = -K \left\{ \frac{(\omega_p/q_p)s}{[s^2 + (\omega_p/q_p)s + \omega_p^2]} \right\} \quad (2a)$$

$$R_1 = R_{11} \parallel R_{12} \quad (2b); \quad \omega_p^2 = 1/R_1 C_2 C_3 R_4 \quad (2c)$$

$$q_p = \sqrt{R_4 C_2 / R_1 C_3 / (1 + C_2 / C_3)} \quad (2d); \quad K = R_{12} K_0 / (R_{11} + R_{12}) \quad (2e)$$

$$K_0 = GSP = q_p^2 [1 + (C_3 / C_2)] \quad (2f)$$

Relațiile de calcul pentru circuitul 3. BP-LQ-C

$$T(s) = -K \left\{ \frac{(\omega_p/q_p)s}{[s^2 + (\omega_p/q_p)s + \omega_p^2]} \right\} \quad (3a)$$

$$C_1 = C_{11} + C_{12} \quad (3b); \quad \omega_p^2 = 1/C_1 R_2 R_3 C_4 \quad (3c)$$

$$q_p = \sqrt{R_3 C_1 / R_2 C_4 / (1 + R_3 / R_2)} \quad (3d); \quad K = C_{11} K_0 / (C_{11} + C_{12}) \quad (3e)$$

$$K_0 = GSP = q_p \sqrt{C_1 R_2 / C_4 R_3} \quad (3f)$$

Relațiile de calcul pentru circuitul 4. HP-LQ

$$T(s) = K s^2 / [s^2 + (\omega_p/q_p)s + \omega_p^2] \quad (4a)$$

$$C_1 = C_{11} + C_{12} \quad (4b); \quad \omega_p^2 = 1/C_1 R_2 C_3 R_4 \quad (4c)$$

$$q_p = \sqrt{R_4 C_1 / R_2 C_3 / (1 + C_1 / C_3)} \quad (4d); \quad K = C_{11} / (C_{11} + C_{12}) \quad (4e)$$

$$GSP = q_p^2 [1 + (C_3 / C_1)] \quad (4f)$$

Relațiile de calcul pentru circuitul 5. AP-Q.5

$$T_p(s) = [s^2 - (\omega_p/q_p)s + \omega_p^2] / [s^2 + (\omega_p/q_p)s + \omega_p^2] \quad (5a)$$

$$T_N(s) = -[s^2 - (\omega_p/q_p)s + \omega_p^2] / [s^2 + (\omega_p/q_p)s + \omega_p^2] \quad (5b)$$

$$R_5 = R_4 + R_5 \quad (5c); \quad C_5 = C_1 C_2 / (C_1 + C_2) \quad (5d)$$

$$\omega_p^2 = 1/R_4 R_5 C_5 C_3 = 1/R_5 R_6 C_1 C_2 \quad (5e); \quad q_p = 1/\omega_p (R_4 C_3 + R_5 C_2) \quad (5f)$$

Fig. 22. Circuitul 9. BP-MQ-R

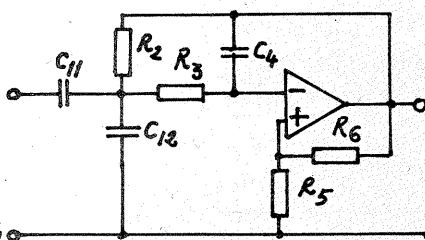
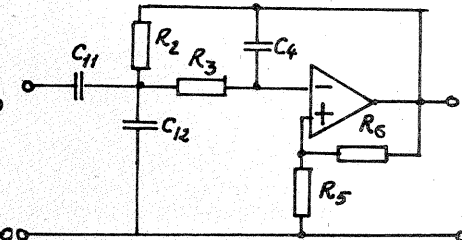


Fig. 23. Circuitul 10. BP-MQ-C



Relațiile de calcul pentru circuitul 6. AP-LQ

$$T(s) = K [s^2 - (\omega_p/q_p)s + \omega_p^2] / [s^2 + (\omega_p/q_p)s + \omega_p^2] \quad (6a)$$

$$\omega_p^2 = 1/R_1 C_2 C_3 R_4 \quad (6b)$$

$$2[(1/R_4 C_2) + (1/R_4 C_3)] = (1/R_1 C_2)(R_5/R_6) \quad (6c)$$

$$q_p = \sqrt{R_4/R_1 / (\sqrt{C_2/C_3} + \sqrt{C_3/C_2})} \quad (6d); \quad K = R_6 / (R_5 + R_6) \quad (6e)$$

$$GSP = q_p \sqrt{R_4 C_3 / R_1 C_2} \quad (6f)$$

Relațiile de calcul pentru circuitul 7. BR-LQ

$$T(s) = K (s^2 + \omega_p^2) / [s^2 + (\omega_p/q_p)s + \omega_p^2] \quad (7a)$$

$$\omega_p^2 = 1/R_1 C_2 C_3 R_4 \quad (7b); \quad (1/R_4 C_2) + (1/R_4 C_3) = (1/R_1 C_2)(R_5/R_6) \quad (7c)$$

$$q_p = \sqrt{R_4/R_1 / (\sqrt{C_2/C_3} + \sqrt{C_3/C_2})} \quad (7d); \quad K = R_6 / (R_5 + R_6) \quad (7e)$$

$$GSP = q_p \sqrt{R_4 C_3 / R_1 C_2} \quad (7f)$$

Relațiile de calcul pentru circuitul 8. LP-MQ

$$T(s) = K \omega_p^2 / [s^2 + (\omega_p/q_p)s + \omega_p^2] \quad (8a)$$

$$R_1 = R_{11} \parallel R_{12} \quad (8b); \quad \omega_p^2 = 1/R_1 C_2 R_3 C_4 \quad (8c)$$

$$q_p = \sqrt{R_3 C_2 / R_1 C_4 / [1 + (R_3/R_1)(R_6 C_2 / R_5 C_4)]} \quad (8d)$$

$$K = [R_{12} / (R_{11} R_{12})] [1 + (R_6/R_5)] \quad (8e)$$

$$GSP = q_p \sqrt{R_1 C_2 / R_3 C_4 [1 + (R_6/R_5)]^2} \quad (8f)$$

Relațiile de calcul pentru circuitul 9. BP-MQ-R

$$T(s) = -K (\omega_p/q_p)s / [s^2 + (\omega_p/q_p)s + \omega_p^2] \quad (9a)$$

$$R_1 = R_{11} \parallel R_{12} \quad (9b); \quad \omega_p^2 = 1/R_1 C_2 C_3 R_4 \quad (9c)$$

$$q_p = \sqrt{R_4 C_2 / R_1 C_3 / [1 + (C_2/C_3) - (R_4 R_5 / R_1 R_6)]} \quad (9d)$$

$$K = [R_{12} / (R_{11} + R_{12})] q_p [1 + (R_5/R_6)] \sqrt{R_4 C_3 / R_1 C_2} \quad (9e)$$

$$GSP = q_p [1 + (R_5/R_6)]^2 \sqrt{R_4 C_3 / R_1 C_2} \quad (9f)$$

Relațiile de calcul pentru circuitul 10. BP-MQ-C

$$T(s) = -K (\omega_p/q_p)s / [s^2 + (\omega_p/q_p)s + \omega_p^2] \quad (10a)$$

$$C_1 = C_{11} + C_{12} \quad (10b); \quad \omega_p^2 = 1/C_1 R_2 R_3 C_4 \quad (10c)$$

$$q_p = \sqrt{C_1 R_3 / C_4 R_2 / [1 + (R_3/R_2) - (C_1 R_5 / C_4 R_6)]} \quad (10d)$$

$$K = [C_{11} / (C_{11} + C_{12})] q_p [1 + (R_5/R_6)] \sqrt{C_1 R_2 / C_4 R_3} \quad (10e)$$

$$GSP = q_p [1 + (R_5/R_6)]^2 \sqrt{C_1 R_2 / C_4 R_3} \quad (10f)$$

Relațiile de calcul pentru circuitul 11. HP-MQ

$$T(s) = K s^2 / [s^2 + (\omega_p/q_p)s + \omega_p^2] \quad (11a)$$

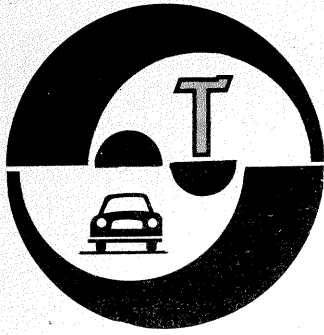
$$C_1 = C_{11} + C_{12} \quad (11b); \quad \omega_p^2 = 1/C_1 R_2 C_3 R_4 \quad (11c)$$

$$q_p = \sqrt{R_4 C_1 / R_2 C_3 / [1 + (C_1/C_3) - (R_4 R_6 / R_2 R_5)]} \quad (11d)$$

$$K = (C_{11} / C_1) [1 + (R_6/R_5)] \quad (11e)$$

$$GSP = q_p [1 + (R_6/R_5)]^2 \sqrt{R_4 C_3 / R_2 C_1} \quad (11f)$$

(CONTINUARE ÎN NR. VIITOR)



AUTOTURISMELE "OLTCIT" GHID PRACTIC

(URMARE DIN NR. TRECUT)

Modificarea consumului de combustibil se datorează exploatarea defectuoasă și întreținerii necorespunzătoare a autoturismelor.

— **Întreținerea autoturismelor** impune efectuarea unor operații periodice, precum și a altora care intervin pe parcurs și care sînt în general neprevăzute.

În tabelul 2 se prezintă — pe scurt — categoriile de probleme indicate de întreținerea autoturismelor, recomandările uzinei constructoare și unele sfaturi practice utile.

— **Exploatarea autoturismelor Olcîit** are, de asemenea, o influență importantă asupra consumului de benzină (vezi tabelul 3). Este cunoscut faptul că, datorită conducerii sportive a autoturismelor, mai ales în cazul celor cu carburator cu două corpuri, acest stil poate conduce la un consum de benzină mărit cu 2 l la 100 km parcurși.

Încercările executate în diferite condiții au condus la concluzia că — în special în circulația urbană —, pe parcursuri scurte, consumul poate crește mult deoarece motorul nu are timp să se încălzească. În plus, acest consum mai poate avea drept cauze, așa cum am arătat, o întreținere necorespunzătoare și un mers sportiv, la care autoturismul satisface de altfel exigențele cu prisosință. În circulația interurbană, un mers liniștit, fără accelerări puternice, folosind corect treptele cutiei de viteze și respectînd viteza legală, conduce la un consum de 6,7—6,8 l la 80—90 km/oră, față de aproximativ 9 l la viteze peste 120 km/oră.

O atenție deosebită trebuie acordată și utilizării corecte a ecranului cadru motor, care trebuie menținut pînă la temperatura ambiantă de +10°C, deoarece răcirea motorului este foarte bună.

C. ALTE „SECRETE” ALE AUTOTURISMELEI OLTCIT

Orice tip de autoturism nou, o bună perioadă de timp, să-i zicem de acomodare, ridică unele probleme specifice atît conducătorilor auto începători cît și celor mai vechi, cu experiență.

În această categorie intră și autoturismele Olcîit, la care aceste probleme specifice pe care le-am numit **secrete** pot deveni în timp destul de neplăcute pentru unii dintre conducătorii auto care nu cunosc mașina sîu pentru alții, care ascultă la unii amatori care, la rîndul lor — în necunoștință de cauză — dau sfaturi la întîmplare sau fac afirmații fără acoperire. Exemplele „la modă” cele mai întîlnite se referă la „capsularea” sau „capsarea” motorului, la părțile electronice (!?) ale autoturismului, la demontarea „întregii” mașini adeseori doar pentru un reglaj normal.

— **Întreruperi în alimentarea cu combustibil.** Mulți dintre posesorii de autoturisme Olcîit nu cunosc faptul că există un filtru de benzină amplasat sub caroserie, în partea din față a roții din spate stînga.

În funcție de numărul de kilometri parcurși (15 000 km) — parcurs după după care se impune înlocuirea filtrului de benzină — și, totodată, de grija ce trebuie avută pentru a nu introduce impurități în rezervor (de exemplu, folosirea de combustibil CO 98, recomandat de constructor, cu impurități, apă, gome) se poate evita fenomenul nepăcut de „întreruperi” în alimentare. Fără îndoială că acest fenomen nu se produce instantaneu. Dacă apar asemenea comportamente de întrerupere a alimentării în timpul mersului, se poate ajunge la destinație oprind motorul și apoi repornindu-l ori de cîte ori apare această situație. O dată ajuns, se impune

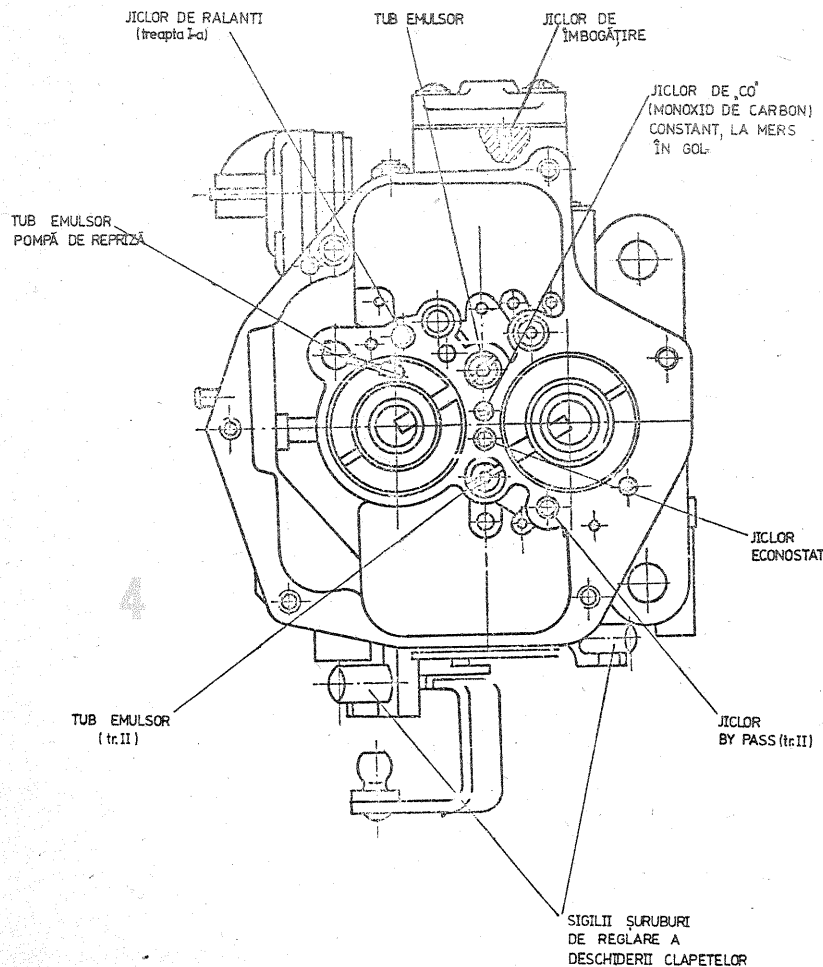
înlocuirea filtrului de benzină și cu această ocazie verificarea sitei de acces a benzinei în carburator și dacă trebuie chiar a carburatorului.

— **Ulei motor peste nivelul maxim al jojei de ulei.** Nivelul uleiului poate crește la efectuarea schimbului de ulei (la 7 500 km), prin introducerea unei cantități mai mari decît cea recomandată sau prin pătrunderea benzinei în ulei (porniri repetate la rece, pompă de benzină defectă). Pe timp de vară, benzina se evaporă rapid și nu constituie o problemă.

Este indicat a se evita această situație (ulei peste nivelul maxim), deoarece există riscul ca particule de ulei să fie antrenate prin sistemul de recirculare a gazelor din carter către elementul filtrului de aer. O dată colmatat (impurificat), elementul filtrant — care este din material plastic — poate fi spălat în soluție de apă caldă cu dero lichid, suflat cu aer și apoi uscat.

— **Pierderea stabilității în timpul mersului.** După cum este cunoscut, autoturismele Olcîit sînt echipate cu pneuri tip 145 SR 13

„Victoria”-Florești, „tubeless”, adică fără camere de aer. Această soluție adoptată de constructorii de automobile elimină, în primul rînd, pericolul exploziei pneului, cu consecințele ei nefaste. S-a determinat, practic, în condiții de rulare tip „client”, durabilitatea pneurilor care, exploatare corect (adaptarea vitezei în funcție de condițiile de rulare, umflarea la presiuni normale, adică 1,9 bar pe față și 2,0 pe spate, încărcarea normală a autoturismului), dau rezultate foarte bune. La limita, în cazul în care pneul nu mai „ține” presiunea, pentru a putea fi folosit în continuare, dacă nu are un grad mare de uzură, se poate introduce o cameră de



Denumirea operației	Rodaj 1 000 km	Periodicitatea, km	Denumirea operației	Rodaj 1 000 km	Periodicitatea, km
Control și reglare (înlocuire) bujii		15 000	Verificare și reglare cursă liberă a pedalei de ambreiaj	×	15 000
Înlocuire filtru de benzină (îngă rezervor)		30 000	Înlocuire lichid transmisie (cutie viteze)		15 000
Control ruitor distribuitor, înlocuire contacte platinatate (Olcîit Club)	×	15 000	Curățire filtru de aer (suflare cu aer comprimat)		15 000
Control stare și întindere curea de alternator	×	30 000	Schimbare filtru de aer (înlocuire element filtrant)		50 000
Reglare culbutoare	×	15 000	Gresare articulații uși (tiranți, balamale)		30 000
Control și reglare nivel poluare; control carburație		7 500	Ungere cablu și articulație ambreiaj		20 000
Înlocuire ulei motor	×	7 500			
Înlocuire filtru de ulei	×	15 000			
Reglare frînă de securitate (cabluri și excentrice)		15 000	Control sub caroserie a etanșeității carterelor și a conductelor		7 500
Control vizual plăcuțe frînă față		15 000	Control și reglare faruri și funcționarea comenzi de reglaj de la bord (OLTCIT Club)	×	
Control (înlocuire) plăcuțe frînă spate		15 000	Restringere colectoare de admisie-vacuare și a colierelor de echipament	×	
Control grosime discuri frînă spate		15 000	Restringerea piulițelor de fixare a planetarelor pe arborei de ieșire din cutia de viteze	×	
Înlocuire lichid de frînă		45 000	Verificarea funcționării receptorilor și indicatorilor de bord	×	
Control nivel lichid transmisie	×	7 500	Verificarea stringerii bornelor conductorilor la demaror și alternator (bateria deconectată)	×	
Control nivel lichid de frînă	×	7 500			
Control nivel electrolit baterie	×	7 500			
Control și completare cu lichid spălare geam	×	7 500			
Verificare presiune pneuri	×	7 500			
Control etanșare rotule de pivoți și transmisie		15 000			

ALARMA AUTO

Ing. PAUL ANDREESCU
FUNȚIONARE

Schema propusă, realizată numai cu componente din țară, se cuplează/decuplează din afara autoturismului, de la un comutator „mascat” și știut numai de conducătorul auto.

Când este declanșată, alarma realizează semnalizarea sonoră cu intermitențe, pe o perioadă limitată de timp, atunci când una din portiere sau portbagajul este deschis, când alarma este cuplată, unul din contacte se închide la masă și rețeaua de derivare creează un impuls scurt negativ care anclanșează monostabilul.

— rețeaua de derivare, realizată cu C1, D1 și R1, cu rolul de a crea un impuls scurt negativ pentru declanșarea monostabilului;

— monostabilul, realizat cu circuitul integrat BE555N și componentele anexe, care creează un impuls pozitiv cu durată determinată de timp și validează funcționarea astabilului;

— astabilul, realizat tot cu 555, care generează semnale, atât timp cât este validat, pentru comanda claxonului;

— schema de comandă a claxonului, realizată cu tranzistoarele BD135 (BD137; BD139) și 2N3055, ambele pe radiatoare corespunzătoare.

La ieșirea din autoturism, conducătorul auto cuplează alarma de la comutatorul K1, care trebuie să reziste unui curent de cel puțin 5 A (cît consumă claxonul). În cazul când una din portiere sau portbagajul este deschis, când alarma este cuplată, unul din contacte se închide la masă și rețeaua de derivare creează un impuls scurt negativ care anclanșează monostabilul. Aceasta creează un impuls pozitiv cu durată dată de valoarea elementelor R2, P1 și C2 după formula

$$T = 1,1(R2 + P1)C2.$$

Pentru obținerea unei durate de câteva secunde la sute de secunde se aleg corespunzător valorile R2 și C2, astfel: R2 între 150 kΩ și 10 MΩ și C2 între 10 μF și 100 μF.

După stabilirea duratei pe care o dorim, se înlocuiește R2 + P1 cu o rezistență echivalentă.

În această schemă nu se pune problema unei durate foarte precise și deci elementele alese nu trebuie să fie de precizie.

Impulsul pozitiv dat de monostabil validează funcționarea astabilului, care, de asemenea, are rezistențele R4 și R5 cuprinse într-o plajă mare de valori. Rezistența R4 se va alege de cel puțin 150 kΩ, pentru ca durata cît claxonul este anclanșat să nu fie mai mică de 1 secundă, iar R5 nu mai mică de 300 kΩ, pentru ca pauza între două anclanșări să nu fie mai mică de 2 secunde.

Formulele de calcul al acestor durate sînt:

— pentru durata unei anclanșări a claxonului:

$$T1 = 0,7(R4 + P2)C5;$$

— pentru durata pauzei între două anclanșări:

$$T2 = 0,7(R5 + P3)C5.$$

Impulsurile pozitive, obținute de la pinul 3 al astabilului, comandă deschiderea tranzistoarelor T1 și T2 și anclanșarea claxonului. Acesta va semnaliza acustic cu intermitențe atât timp cît astabilul va fi validat de monostabil.

DETALII CONSTRUCTIVE

Montajul va fi executat pe sticlotextolit cu lățimea traseelor circuitelor imprimate corespunzătoare valorilor curenților ce le parcurg. O atenție deosebită se va acorda circuitului de alimentare a claxonului.

Conectarea montajului la baterie se va face cu conductoare multifi-

lare, care să reziste la 10 A și care să fie de lungime cît mai mică.

Comutatorul se va monta astfel încît în poziția „decuplat” să asigure punerea la masă a schemei pentru a înlătura eventualele anclanșări parazite ale claxonului în timpul deplăsării autovehiculului.

Pentru protecția montajului contra parazitilor s-au prevăzut condensatoarele C7, C8, dioda Zener D4 și dioda D3.

Circuitul format din D2, C3 și R3 asigură protecția montajului împotriva anclanșării claxonului la cuplarea alarmei sub tensiune.

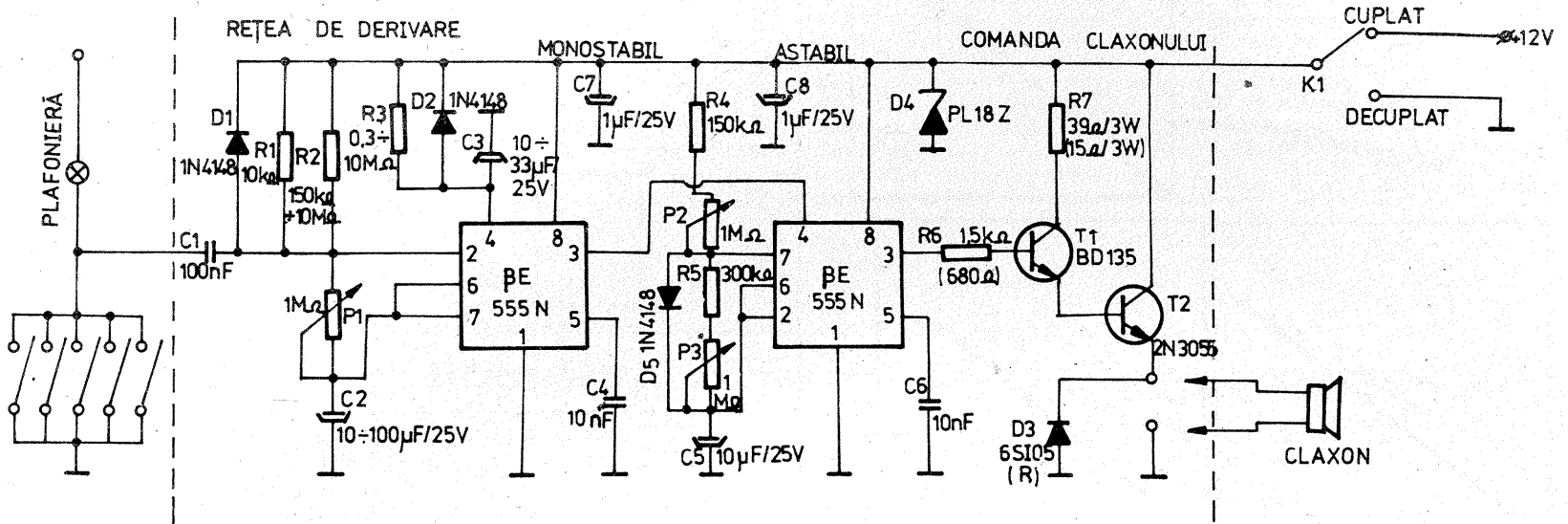
Înainte de montarea alarmei pe autovehicul, este bine să fie încercată separat numai cu bateria și claxonul, în vederea alegerii parametrilor dorțiți de funcționare.

Montajul poate fi încercat și la autoturismele care utilizează baterii de 6 V. Această tensiune nu afectează parametrii funcționali ai schemei. Se are în vedere modificarea corespunzătoare a rezistențelor R6 și R7 cu valorile din paranteze.

Avantajul principal al schemei propuse este înlocuirea releului clasic cu un releu electronic (2N3055), mult mai fiabil și fără piese în mișcare, cu un gabarit mult redus.

BIBLIOGRAFIE:

Circuite integrate liniare, vol. 3, Manual de utilizare



aer, numai în pneul respectiv (după care este indicat a fi montat pe puntea spate).

Senzația de pierdere a stabilității, oarecum similară cu circulația pe gheață iarna, are loc numai în situațiile în care un pneu începe să piardă aerul, mai ales pe puntea din spate. Această pierdere nu este instantanee, ci are loc lent, pe distanță de mai mulți kilometri, în funcție de cauza respectivă.

— **Înecarea motorului.** Poate avea loc în timpul mersului (dacă se circulă mult timp cu șocul tras) sau la pornirea la rece sau la cald a motorului, prin folosirea unei tehnici de pornire greșite. Este cunoscut faptul că la pornire este interzis a se da „spritură” cu ajutorul pedalei de accelerație. La rece, se trage doar șocul (inclusiv pe timp de vară, dar la o cursă mai mică) și se acționează demarorul cu cheia de contact, iar la cald se apasă la fund pedala de accelerație, după care se acționează demarorul. Orice altă încercare, pentru a defini un „stil personal” de pornire a motorului, complică lucrurile și de obicei conduce la înecarea motorului.

O dată înecat (chiar dacă în carburator s-a prevăzut un dispozitiv care să prevină acest fenomen neplăcut), se pune problema aducerii motorului în

stare de pornire normală. După o staționare de 15 minute se reia manevra de pornire, după care, dacă nu pornește după 2—3 încercări, este necesară demontarea, la întâmplare, a unei bujii. Dacă bujia este „udă”, obligatoriu, fără ezitări, se demontează toate bujiile, se usucă, se curăță și se reglează la 0,6—0,7 mm.

— **Trecerea peste un vad.** În condiții normale, se pot trece, cu viteză mică, pentru a nu „face valuri”, vaduri cu apă pînă la 15—20 cm. În cazul în care, totuși, din cauza apei ce poate ajunge pînă la capacul ruptor-distribuitorului (delcou), se oprește motorul, nu trebuie coborît — în apă — din autoturism, ci încercat mai întîi a se ieși cu ajutorul demarorului (cu autoturismul în viteză, în treapta I, se acționează repetat demarorul). După ce se poate coborî din autoturism, posesorul autoturismului demontează capacul delcouului și îl șterge bine cu o cârpă uscată. Apoi reface montajul și pornește autoturismul.

(CONTINUARE ÎN NR. VIITOR)

IMPORTANT!

CONCURSUL DE JOCURI LOGICE, ediția a II-a, 1987.

La cererea celor care pînă la data de 1 octombrie 1987 nu au reușit să definească machetele jocurilor logice concepute, redacția revistelor „Știință și tehnică” și „Tehnum” a hotărît aminarea datei de expediere a acestor lucrări pînă la 31 octombrie 1987 (data poștei).

Din regulamentul concursului, prezentat în revista „Știință și tehnică” nr. 5/1987 și în revista „Tehnum” nr. 5/1987, reamintim:

● Concursul este organizat pe secțiuni:

A. Jocuri pe bază de machete: a) jocuri de o singură persoană; b) jocuri competitive.

B. Jocuri pentru calculatoare personale: a) jocuri competitive la care un partener să fie calculatorul; b) jocuri între două sau mai multe persoane, avînd ca suport calculatorul.

● Fiecare joc propus trebuie să fie însoțit de: ● un model funcțional (machetă sau casetă) ● descrierea jocului ● regulamentul acestuia ● specificarea secțiunii la care participă ● fișa de autor (nume, vîrstă, adresă, profesie, loc de muncă, telefon).

● Se vor acorda următoarele premii: premiul I (2 000 lei); II (1 500 lei); III (1 000 lei); premiu pentru cel mai tînăr participant (500 lei); premiu pentru cea mai valoroasă participare (3 000 lei); mențiuni (obiecte în valoare de 500—1 000 lei fiecare); 2 premii pentru cele mai reușite afișe de lansare a jocurilor logice (2 000 lei fiecare).

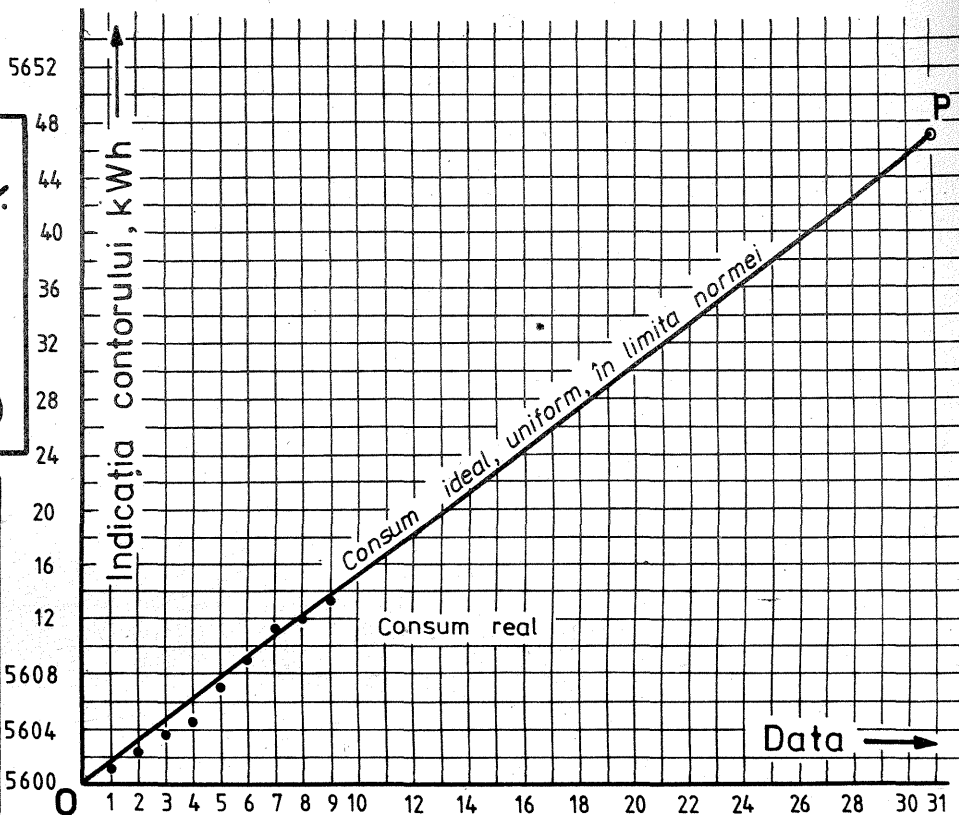
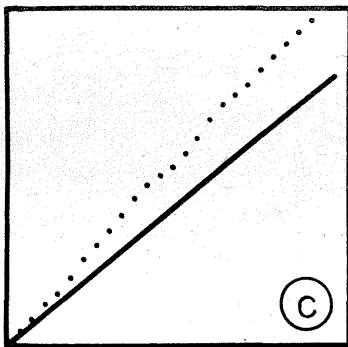
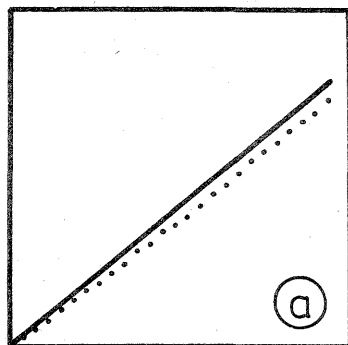
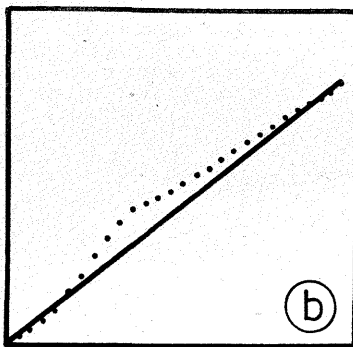
ECONOMIA DE ENERGIE

GRAFIC de CONSUM

EUGENIA CĂRBUNESCU,
GHEORGHE BĂLUȚA

Pentru încadarea consumului de energie electrică sau gaze în normele lunare este nevoie de urmărirea periodică a indicațiilor contorului și compararea acestora cu consumul admis. Pentru evitarea unor calcule zilnice, se poate folosi o metodă grafică, așa cum este descrisă în cele ce urmează. Exemplul nostru se referă la cazul particular al consumului de energie electrică într-o locuință, dar poate fi ușor aplicat pentru o instituție, secție de producție, pentru consumul de gaze etc.

Pe o foaie de matematică se trasează două axe. Pe orizontală se notează zilele lunii, începând cu data ultimei citiri a contorului de către reprezentantul întreprinderii de distribuție a energiei electrice și ținând seama de numărul de zile ale lunii



respective. Pe verticală se notează indicațiile contorului, începând cu ultima citire (în partea de jos a axei) și terminând cu un număr care reprezintă citirea plus consumului estimat pe luna respectivă.

Etapa următoare constă în marcarea pe grafic a consumului maxim admis de norma pe luna respectivă, printr-un punct P.

În exemplul din figură s-a considerat o lună de 31 de zile, ultima citire, la data de 1 a lunii, a fost 5 600 kWh, iar norma de consum pentru o locuință de 3 camere — 47 kWh. Deci punctul P se găsește la intersecția datei de 31 cu indicația $5\ 600 + 47 = 5\ 647$.

Unind punctul de origine 0 cu punctul P, se obține dreapta de consum ideal, uniform, în limita normei.

Cum se utilizează graficul astfel obținut? Periodic se citesc indicațiile contorului și se marchează pe

grafic puncte care arată consumul înregistrat în diverse zile. Dacă aceste puncte se situează sub dreapta OP (așa cum se exemplifică în figura a), putem fi siguri că sîntem în limita normei. Dacă punctele se găsesc deasupra curbei, consumul normal a fost depășit și trebuie luate măsuri de reducere a lui. În figura b este exemplificată o asemenea situație, în care s-a intervenit la timp și la sfîrșitul lunii s-a ajuns în limita consumului lunar normal. Figura c reprezintă un contraexemplu în care nu s-a reușit încadrarea în limitele normei.

De reținut că citirile se pot face aleator, nu neapărat zilnic, pentru că informațiile vor fi corecte la orice dată.

CONVERTOR C.C./C.C.

LIVIU CADINOIU,
CONSTANTIN PĂDUREȚ

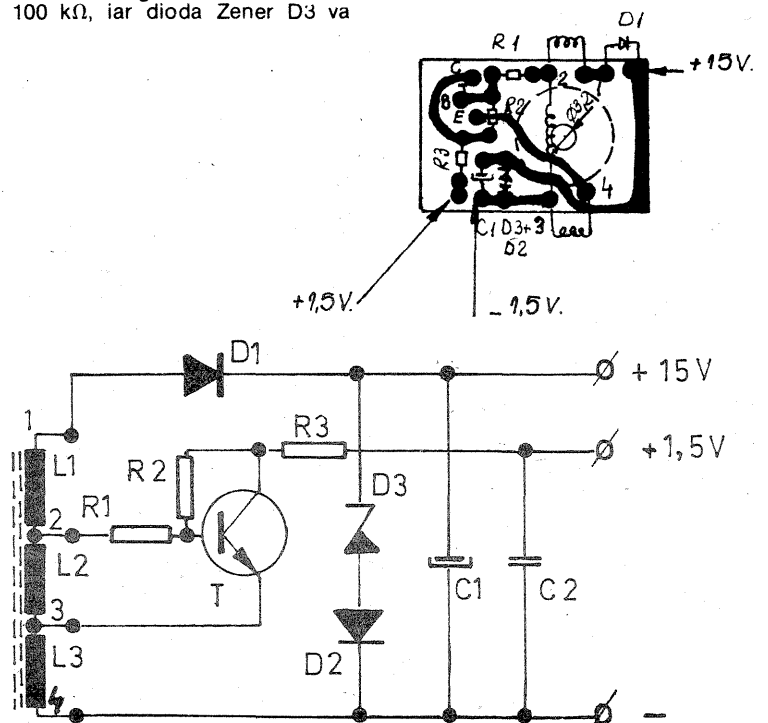
Aparatele de măsură universale, tip AVO-metru, cuprind de obicei, pentru măsurarea rezistențelor mari, o poziție specială a comutatorului. Corespunzător acestei poziții, în circuitul de măsură se introduce o sursă de tensiune continuă de valoare mare, cu ajutorul căreia este posibilă efectuarea măsurătorii. Valoarea tensiunii acestei surse poate fi cuprinsă între 9 V și 15 V, în funcție de tipul aparatului. Deoarece, în mod uzual, instrumentele de măsură universale sînt prevăzute cu o baterie proprie de 1,5 V, s-a conceput o schemă de convertor c.c./c.c. care transformă tensiunea de 1,5 V c.c. în 15 V c.c., cu ajutorul căreia se pot măsura rezistențele mari. Unele instrumente de măsură (de exemplu MAVO-35 din producția curentă a I.A.E.M. — Timișoara) posedă un locaș special pentru o baterie de 15 V (care nu se produce în țară), în care se poate introduce cu facilități montajul electronic propus. Din schema electrică se observă că tranzistorul T lucrează ca oscilator, ali-

mentat de la tensiunea de 1,5 V. Bobinele L2 și L3 intră în componența oscilatorului, iar bobina L1 este înseriată cu L2 și L3, pe ea obținîndu-se înalta tensiune. Un redresor monoalternanță cu dioda D1 și un stabilizator cu dioda Zener D3 și dioda D2 aduc tensiunea rezultată la circa 15 V c.c. Pentru filtrare este folosit un condensator de capacitate mică, C1, electrolitic, iar un alt condensator C2 șuntează bateria de alimentare. În serie cu dioda D1 nu s-a mai conectat o rezistență de limitare, deoarece curentul debitat de sursa + 15 V este foarte mic și sînt suficiente rezistențele proprii ale bobinei L1 și diodei D1 în sens direct.

Ansamblul L1, L2, L3 se execută pe o oală de ferită cu diametrul exterior de 12 ± 15 mm, fiind folosit un conductor CuEm $\varnothing 0,15$ mm; L1 = 100 de spire, L2 = 30 de spire, L3 = 10 spire. Se bobinează întîi primele 10 spire, se scoate priză 3, se bobinează apoi 30 de spire, se scoate priză 2, urmînd a se bobina în continuare ultimele 100 de spire.

Executat în acest mod, aparatul funcționează imediat. Dacă se dorește o altă tensiune de ieșire, rezistorul R1 se înlocuiește cu un potențiomtru semireglabil de 25 k Ω sau de 100 k Ω , iar dioda Zener D3 va

avea o altă valoare dorită. Deoarece frecvența tensiunii generate este relativ mare, capacitatea condensatorului C1 va rămîne aceeași.



OPTIMIZĂRI in TV

Ing. CAROL SZASZ, Lugoj

La televizorul cu circuite integrate, spre deosebire de cele cu tuburi electronice, durata de viață a tubului cinescop este mult redusă. Acest lucru se datorează mai multor cauze, printre care două sînt semnificative.

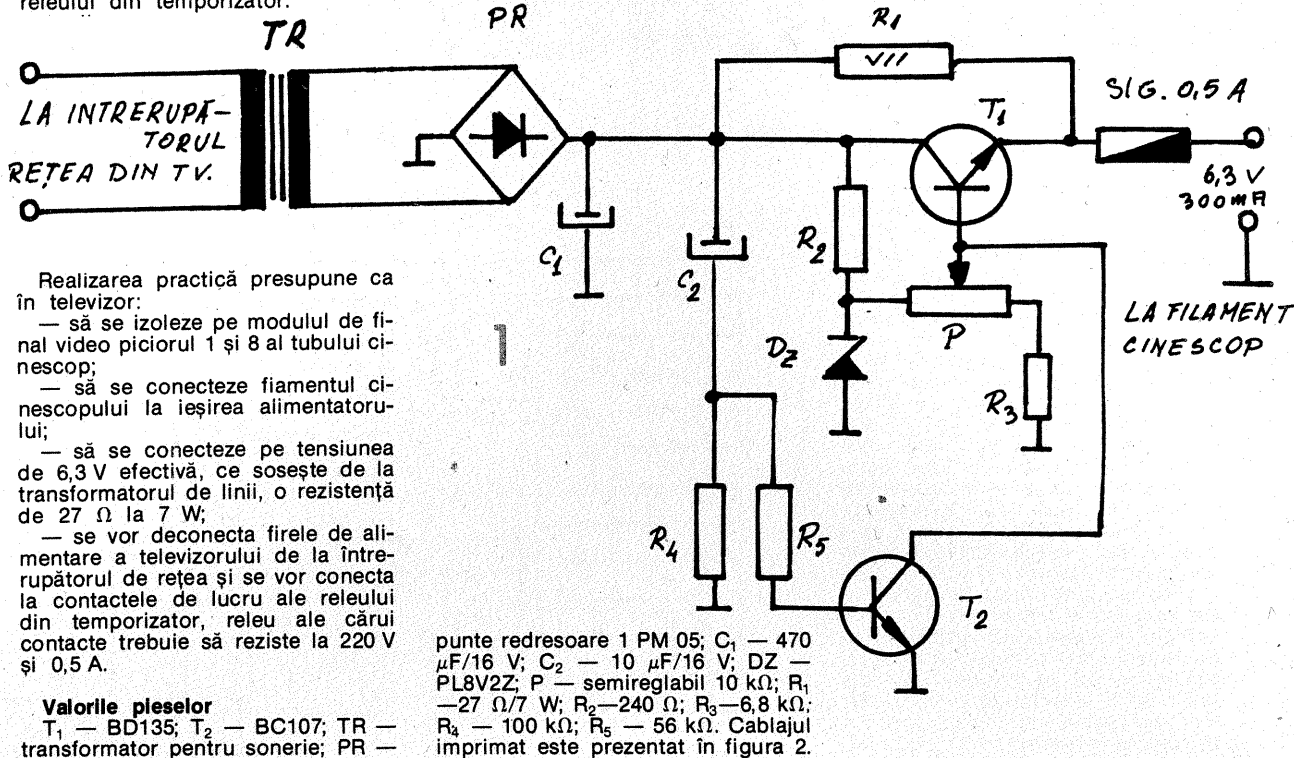
La pornirea televizorului cu circuite integrate înalta tensiune de 18—20 kV necesară accelerării fasciculului de electroni apare aproape instantaneu, catodul tubului cinescop neavînd timpul necesar încălzirii, este rece și din această cauză din el sînt smulse particule de materie.

De asemenea, filamentul tubului cinescop este alimentat din secundarul transformatorului de linii cu o tensiune alternativă în impulsuri cu vîrfuri de 28 Vv a cărei valoare efectivă este de 6,3 V.

Pentru a elimina aceste dezavantaje, am realizat un temporizator simplu care asigură o întîrziere de 20 pînă la 30 de secunde la pornirea televizorului. Pentru temporizator a se consulta colecția revistei „Tehnum”, numerele 3/1979, 4/1982, 3/1983, 5/1984 etc. De asemenea, am realizat un alimentator (fig. 1) care asigură alimentarea filamentului tubului cinescop cu o tensiune continuă, filtrată și stabilizată de 6,3 V, cu o creștere liniară a curentului prin filament, în decurs de 1—2 secunde, pînă la 300 mA.

Se realizează astfel la acționarea butonului de pornire-oprire al televizorului alimentarea filamentului, în-

călzirea catodului cinescop și apoi, în funcție de durata temporizării (20—30 de secunde), pornirea efectivă a televizorului prin contactele releului din temporizator.



Realizarea practică presupune ca în televizor:

- să se izoleze pe modulul de final video piciorul 1 și 8 al tubului cinescop;
- să se conecteze filamentul cinescopului la ieșirea alimentatorului;
- să se conecteze pe tensiunea de 6,3 V efectivă, ce sosește de la transformatorul de linii, o rezistență de 27 Ω la 7 W;
- se vor deconecta firele de alimentare a televizorului de la întrerupătorul de rețea și se vor conecta la contactele de lucru ale releului din temporizator, releu ale cărui contacte trebuie să reziste la 220 V și 0,5 A.

Valorile pieselor

T₁ — BD135; T₂ — BC107; TR — transformator pentru sonerie; PR —

punte redresoare 1 PM 05; C₁ — 470 μ F/16 V; C₂ — 10 μ F/16 V; DZ — PL8V2Z; P — semireglabil 10 k Ω ; R₁ — 27 Ω /7 W; R₂ — 240 Ω ; R₃ — 6,8 k Ω ; R₄ — 100 k Ω ; R₅ — 56 k Ω . Cablajul imprimat este prezentat în figura 2.

AUTOMAT PENTRU ILUMINARE

ALEXANDRU GHIOCI,
Măcin

Cu ajutorul acestui aparat cantitatea de energie destinată completării iluminatului natural cu cel artificial se reglează automat în funcție de necesitate, astfel că iluminarea interiorului în timp rămîne practic constantă.

Modul de funcționare rezultă din controlul tensiunii de rețea cu ajutorul triacului T, acesta fiind comandat cu impulsuri obținute de la multivibratorul format cu T₁, T₂ și T₃.

Constatănd practic că deschiderea triacului depinde de frecvența impulsurilor, am construit un traductor lumină-frecvență montînd în circuitul bază-emitor al tranzistorului T₁ un fototranzistor FT. Pentru o variație a frecvenței de cîteva zeci de hertzi se constată o variație a puterii de pînă la 50%, și anume cînd lumina naturală crește, puterea consumată scade și invers.

Rezistența R₈ se alege astfel ca la frecvențe mai mici de 50 Hz să înlăture fenomenul de pîlpîire, iar R₅ se tatonează în funcție de curentul de deschidere al triacului folosit. Dioda D împreună cu C₄—R₇ formează redresorul care furnizează o tensiune de cca 5 V, nefiind nevoie de tensiune stabilizată. Fototranzistorul FT se montează într-un tub și se orientează spre lumina naturală. Reglarea potențiometrului P se repetă pînă se obține rezultatul dorit.

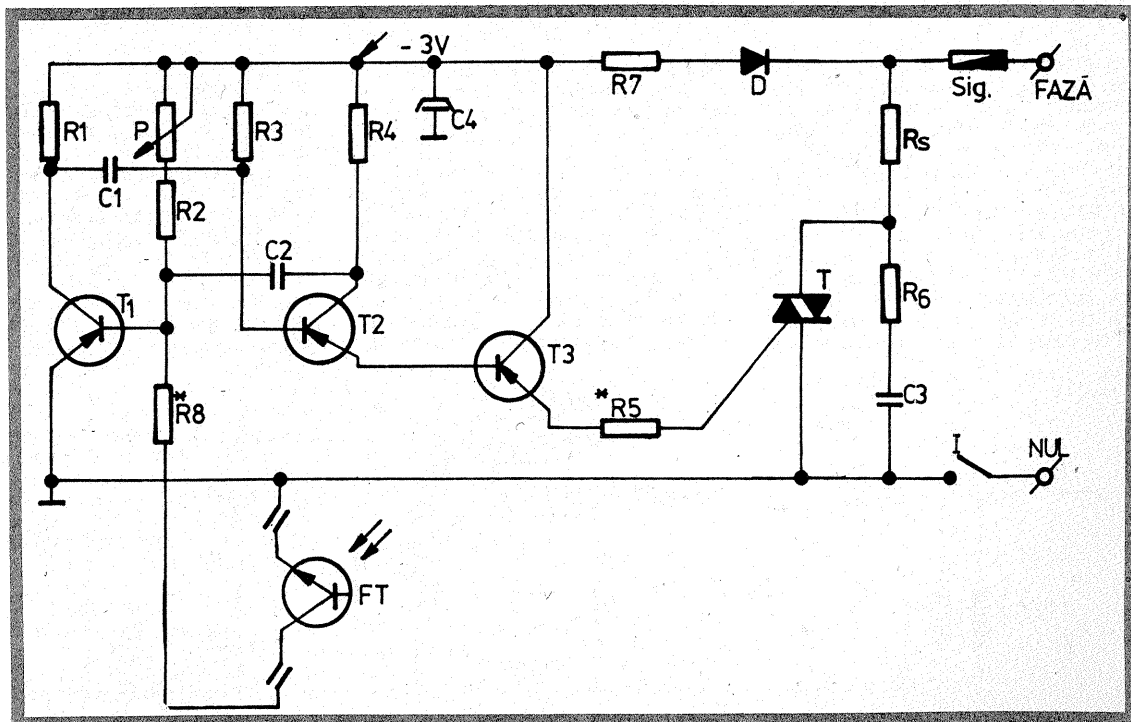
Sarcina R_s poate fi o lampă de birou sau un circuit de iluminat casnic sau chiar industrial; de asemenea, poate fi o sarcină inductivă, caz în care traductorul FT poate lipsi și aparatul folosește pentru reglajul manual al puterii. Se impune prezența grupului C₃—R₆, care preîntîmpină autoamorsarea triacului datorită supracreșterilor de tensiune.

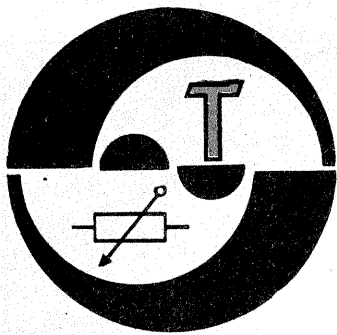
Recomand atenție la cuplarea nului și a fazei, aparatul nefiind separat în curent alternativ. De asemenea, se impune încasarea într-o cutie bine izolată. Rezultate mai

bune se obțin dacă alimentarea se face prin transformator de rețea și redresare bialternanță.

LISTA DE PIESE:

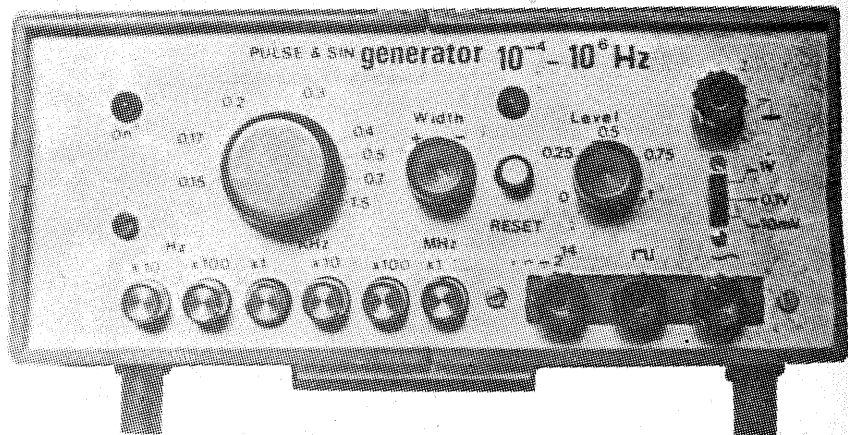
R₁ = R₄ = 1 k Ω ; R₂ = 47 k Ω ; R₃ = 6,8 k Ω ; R₅ = 10 Ω —100 Ω ; R₆ = 100 Ω /2 W; R₇ = 3,9 k Ω /6 W; R₈ = 10 Ω —100 Ω ; P = 100 k Ω lin; C₁ = 50 nF; C₂ = 33 nF; C₃ = 0,1 μ F/450 V; D = 1N4005; T₁, T₂ = EFT351—353; T₃ = AC180, EFT322; T = TB6.





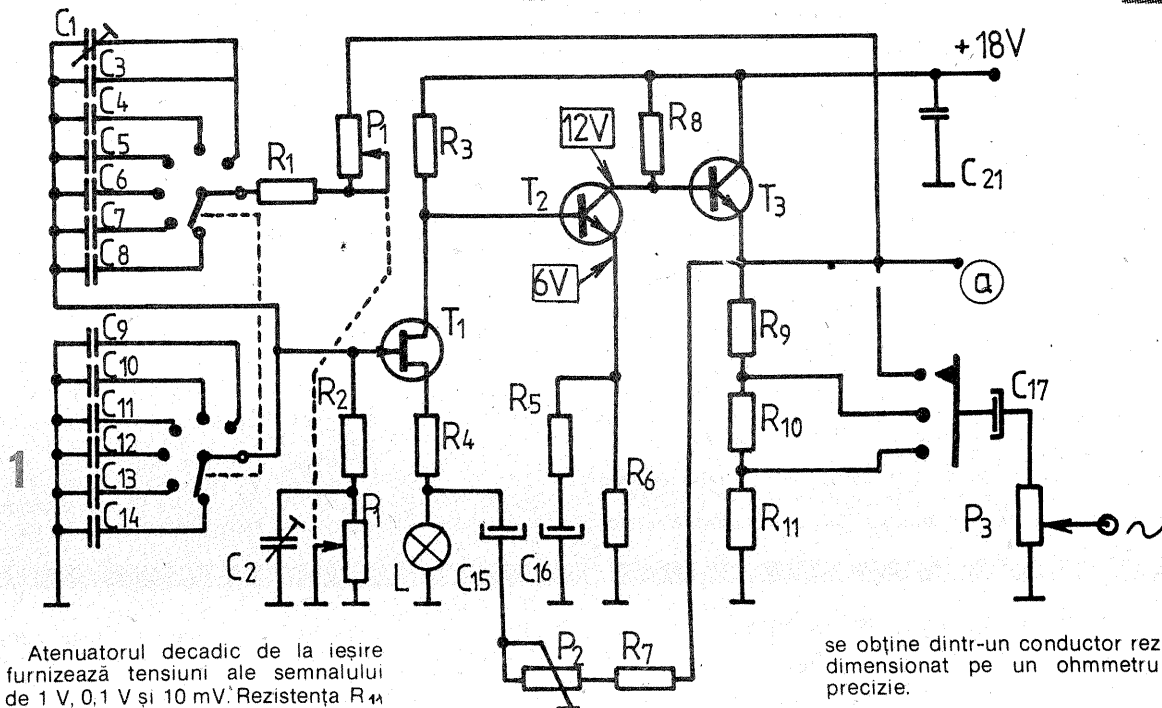
GENERATOR

Student CRISTIAN TUDOSE



Aparatul permite obținerea de semnale sinusoidale și dreptunghiulare cu factor de umplere reglabil. Frecvența generată acoperă domeniul 1,5 Hz—1,5 MHz. Un divizor de frecvență prin 2^{14} face posibilă utilizarea generatorului ca temporizator până la 10 000 secunde.

Generatorul pentru semnale sinusoidale este format dintr-o rețea Wien și un amplificator cu impedanță mare de intrare (fig. 1). Elementul reglabil al rețelei Wien este potențiometrul dublu P_1 . Este foarte importantă selecționarea acestui potențiometru după simetria secțiunilor. În orice poziție, în special spre capătul unde se reglează la valoarea minimă, rezistențele trebuie să aibă aceeași valoare. Orice asimetrie între elementele rețelei Wien duce la variația atenuării și implicit la variația amplitudinii semnalului generat. Aceste variații se observă oricât de bună ar fi stabilizarea amplitudinii, în cazul nostru fiind realizată cu o lampă cu incandescență, L. Efectul de stabilizare constă în faptul că lampă își mărește sau micșorează rezistența în funcție de creșterea, respectiv micșorarea semnalului de ieșire. Astfel, bucla de reacție negativă din care face parte rezistența lampii controlează permanent nivelul de ieșire.



Atenuatorul decadic de la ieșire furnizează tensiuni ale semnalului de 1 V, 0,1 V și 10 mV. Rezistența R_{11}

se obține dintr-un conductor rezistiv dimensionat pe un ohmmetru de precizie.

ALIMENTATOR STABILIZAT ÎN REGIM FLOTANT

SORIN STAMU

Alimentatorul stabilizat descris mai jos prezintă avantajul unor performanțe ridicate obținute cu un număr foarte redus de componente. Componenta principală o constituie circuitul integrat stabilizator de tensiune fixă (5 V — 1,5 A), $\mu A7805$, care are proprietatea de a menține între terminalul M o tensiune constantă de 5 V. Pentru a obține la ieșirea stabilizatorului o tensiune diferită de V_o este suficient să translatăm potențialul terminalului M la o

valoare dorită și tensiunea de ieșire va urmări potențialul terminalului M conform relației liniare:

$$V_E = V_o + V_M, \text{ cu condiția } V_E < V_i.$$

Aceasta se realizează practic cu ajutorul unui repetor de tensiune (realizat cu un amplificator operațional care are rolul de a îmbunătăți factorul de stabilizare al montajului prin eliminarea efectelor variației curentului prin terminalul M) și un divizor de tensiune. Cu valorile din schemă, tensiunea de la ieșirea sta-

bilizatorului (V_E) poate fi reglată între 5 V și 24 V, limita superioară stabilindu-se cu ajutorul potențiometrului P_1 . Protecția la suprasarcină sau scurtcircuit este asigurată de circuitele interne ale stabilizatorului integrat $\mu A7805$, curentul maxim debitat fiind aproximativ 1,5 A. Cu ajutorul relației:

$$V_E = \left(1 + \frac{R_3}{R_1 + R_2}\right) V_o$$

schema se poate recalcula pentru orice alte domenii de variație ale tensiunii de ieșire, având în vedere ca diferența $V_i - V_{out}$ să nu depășească valoarea maximă indicată în catalog (pentru $\mu A7805$, 30 V); se poate utiliza, de asemenea, și alt tip de amplificator operațional (ROB101, ROB709...) sau stabilizatoare de tensiune fixă (LM323K, LM309K, LM345K) cu modificări corespunzătoare ale parametrilor montajului.

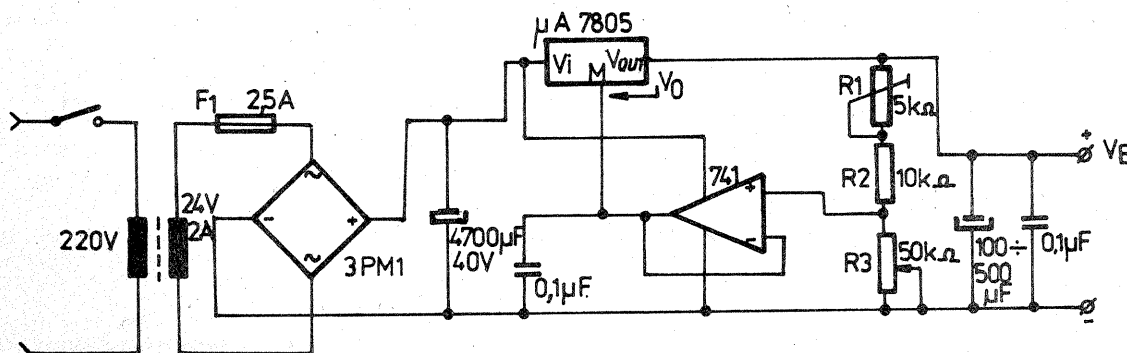
REFACEREA CIFRELOR PE OBIECTIV

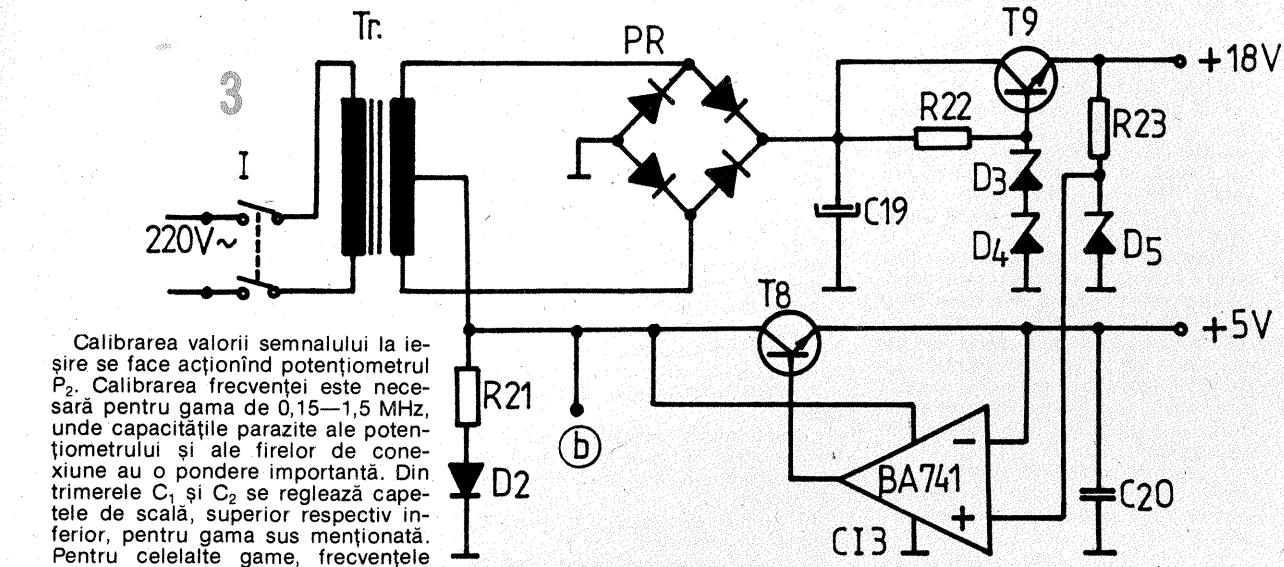
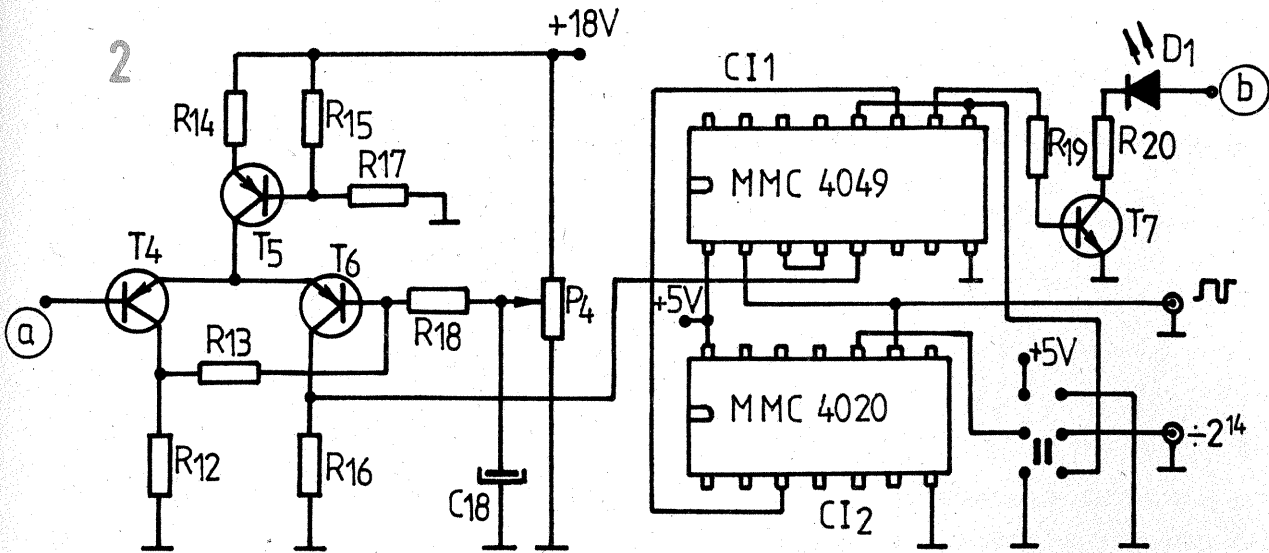
VIOROL OLTEANU

Datorită vechimii sau folosirii intense, se întâmplă destul de des ca unele cifre marcate pe carcasa obiectivului, cifre reprezentând distanța, diafragma, profunzimea etc., să se ștergă. Aceasta face ca obiectivul să devină dificil de utilizat în anumite situații cum ar fi fotografierea cu un blitz necomputerizat sau stabilirea profunzimii.

Pornind de la modul de inscripționare a acestor cifre, refacerea lor se poate executa în două feluri.

În cazul cifrelor care au fost marcate pe suprafața carcasei prin simpla scriere a lor (fără o gravare în adâncime), se pot folosi literele și cifrele adezive de tipul „Vitolit” sau „Letraset”, de dimensiuni corespunzătoare înainte aplicării lor, supra-





Calibrarea valorii semnalului la ieşire se face acţionând potenţiometrul P₂. Calibrarea frecvenţei este necesară pentru gama de 0,15—1,5 MHz, unde capacităţile parazite ale potenţiometrului şi ale firelor de conexiune au o pondere importantă. Din trimeretele C₁ şi C₂ se reglează capetele de scală, superior respectiv inferior, pentru gama sus menţionată. Pentru celelalte game, frecvenţele extreme depind numai de precizia condensatoarelor aferente.

Formatorul de semnale dreptunghiulare este realizat cu un amplificator diferenţial. Pentru a obţine

fronturi abrupte ale semnalului s-a aplicat o reacţie pozitivă prin R₁₃ (fig. 2). Histeresisul astfel introdus este suficient de mic pentru a permite reglajul factorului de umplere

pină la 1:20 din P₄. Pentru a obţine temporizări de lungă durată sau frecvenţe foarte joase, semnalul este aplicat unui divizor de frecvenţă. Acesta este reali-

zat cu numărătorul CMOS de 14 biţi, MMC4020.

Cind comutatorul K este reacţionat, numărătorul este resetat prin pinul 10 şi la ieşire găsim 0 V. La acţionarea sa începe temporizarea, LED-ul D₁ stingându-se şi tensiunea la ieşire urcând la 5 V.

S-au folosit inversoare de putere CMOS din capsula MMC4049 pentru că sînt compatibile cu ieşirea formatorului de semnal dreptunghiular, asigură la ieşire compatibilitate TTL şi permit folosirea semnalului pentru calibrare, acest ultim lucru pentru că poarta CMOS oferă niveluri logice la ieşire foarte apropiate de 0 V, respectiv V_{DD}. Tensiunea V_{DD} de 5 V este obţinută de la un stabilizator îmbunătăţit prin prestabilizare şi folosirea amplificatorului de eroare cu BA741 (fig. 3).

Transformatorul de reţea trebuie să asigure 2 x 9 V, 200 mA c.a. Se ştie că diodele stabilizatoare au toleranţe şi de aceea trebuie selecţionate pentru obţinerea tensiunilor din schemă.

Ca recomandări constructive amintesc lipirea atentă cu ciocan electric a FET-ului T₁ şi scurtarea firelor de conexiune ale elementelor din reţeaua Wien. O idee de carcasă este cea din fotografie.

LISTA COMPONENTELOR

R₁, R₂, R₁₈ = 1 kΩ; R₃, R₆ = 7,5 kΩ; R₄ = 1,8 kΩ; R₅ = 100 Ω; R₆ = 9,1 kΩ; R₇ = 51 Ω; R₈ = 620 Ω; R₁₀ = 62 Ω; R₁₁ = 7 Ω; R₁₂, R₁₅, R₁₆ = 1,2 kΩ; R₁₃, R₁₉ = 22 kΩ; R₁₄ = 200 Ω; R₁₇ = 12 kΩ; R₂₀, R₂₁, R₂₂ = 680 Ω; R₂₃ = 2,7 kΩ; P₁ = 2x10 kΩ; P₂ = 100 Ω; P₃ = 5 kΩ; P₄ = 50 kΩ; C₁ = 10 ÷ 60 pF; C₂ = 10 ÷ 60 pF; C₃ = 33 pF; C₄, C₁₀ = 1 nF; C₅, C₁₁ = 10 nF; C₆, C₁₂ = 100 nF; C₇, C₁₃ = 1 µF; C₈, C₁₄ = 10 µF; C₉ = 56 pF; C₁₅, C₁₆, C₁₇ = 1 000 µF/25 V; C₁₈ = 47 µF/25 V; C₁₉ = 2 200 µF/25 V; C₂₀, C₂₁ = 0,1 µF; T₁ = BF245; T₂ = BC173; T₃ = 2N2219; T₄, T₆ = BF509; T₅ = BC251; T₇, T₈ = BC107; T₉ = BD135; D₁, D₂ = LED; C₁ = MMC4049; C₂ = MMC4020; C₃ = BA741; D₃, D₄ = PL9V1; D₅ = DZ5V1; PR = 1PM05.

faţa va fi bine decapată cu spirt, iar după aplicare se vor lăsa un timp după care, cu ajutorul unei pensule moi şi fine, se va aplica un strat subţire de lac care le va asigura o rezistenţă sporită în timp.

În cazul cifrelor care au fost marcate pe suprafaţa carcasei prin gravarea lor în adîncime, se vor acoperi adînciturile corespunzătoare fiecărei cifre cu o picătură de vopsea folosindu-se o pensulă subţire şi fină. Pentru o mai uşoară identificare a valorilor se pot folosi vopsele de diferite culori. După ce se vor acoperi astfel toate cifrele (trebuie să fim atenţi să nu atingem lentilele obiectivului cu vopsea sau cu degetele murdare de vopsea), se va lăsa să se usuce timp de 1...2 minute, după care, cu ajutorul unei bucăţi moi de stofă sau al unei sugative, se va şterge surplusul de vopsea aflat deasupra cifrei. Operaţia se va face cu mare atenţie pentru a nu întinde vopseaua şi a murdări obiectivul. Înaintea aplicării, suprafaţa va fi bine decapată cu o bucată de vată îmbibată cu spirt, iar după înlăturarea surplusului de vopsea suprafaţa respectivă va fi ştersă cu o cârpă îmbibată foarte puţin cu acetonă. Se vor evita vopsele pe bază de ulei, care se usucă greu şi care, cel puţin în perioada cînd sînt proaspete, se înmoaie la căldură şi acumulează astfel praf.

Pentru o bună reuşită este bine ca să se efectueze câteva încercări privind dimensionarea picăturii de vopsea şi ştergerea ei ulterioară.

sirenă

ELECTRONICĂ

O sirenă electronică de dimensiuni reduse şi cu un consum electric mic se poate realiza cu ajutorul unui circuit integrat CMOS de tip MMC4069 de producţie indigenă (MICROELECTRONICA).

Circuitul MMC4069 conţine şase inversoare, dintre care trei sînt folosite drept oscilator de foarte joasă frecvenţă (1÷2 Hz), care comandă în tensiune oscilatorul de audiofrecvenţă realizat cu celelalte trei inversoare.

Oscilatorul de comandă poate să debiteze fie semnal triunghiular, fie dreptunghiular, în funcţie de poziţia comutatorului K şi de efectul acustic dorit. Frecvenţa oscilatorului de comandă este dictată de elementele R₁ şi C₁, iar a celui de audiofrecvenţă de R₃ şi C₂. Condensatoarele C₁ şi C₂ vor fi cu hîrtie sau stiroflex. Tranzistorul T₁ realizează adaptarea între cele două oscilatoare.

Semnalul de audiofrecvenţă obţinut este amplificat de tranzistorul T₂ care are drept sarcină fie o cască telefonică de 50 Ω, fie un difuzor miniatură de 20 ÷ 100 Ω. În cazul în care se doreşte ca nivelul audio să fie mai ridicat, în emitorul lui T₂ (în locul lui R₅ şi al difuzorului miniatură) se montează primarul unui transformator de adaptare tip „radioficare”, difuzorul de joasă impedanţă fiind legat în secundarul acestuia.

În cazul în care montajul urmează să fie folosit pentru obţinerea de semnale audio cu puteri mai mari de 1 W, tranzistorul T₂ va fi un Darlington de tipul BD675, cu transformator de ieşire corespunzător dimensionat în emitor.

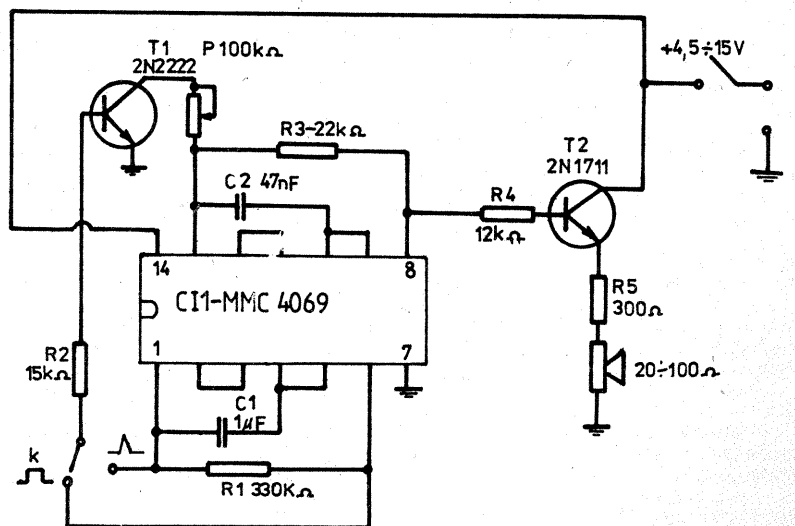
Montajul se alimentează de la baterii (4,5÷15 V) sau de la un redresor realizat cu un transformator de

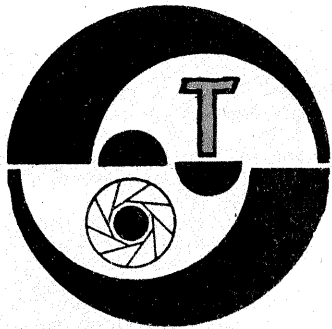
sonerie şi o punte redresoare (1PM05, eventual 4x1N4001) şi un condensator de filtraj de 1 000 µF/25 V. Pentru niveluri audio ridicate, sursa de alimentare se va redimensiona corespunzător.

Sirena se pune în funcţiune prin aplicarea tensiunii de alimentare şi poate fi utilizată atât de către modelişti („maşină poliţie”), amatori de divertisment (sonerie uşă, sirenă), cît şi ca avertizare în diverse sectoare de activitate.

BIBLIOGRAFIE:

1. Circuite integrate CMOS, Manual de utilizare, Editura Tehnica, Bucureşti, 1986.
2. Catalog condensat — I.P.R.S.-Băneasa, 1984.





PRAKTICA B 200

Ing. VASILE CĂLINESCU

„Praktica B200” este un aparat fotografic monoreflex cu expunere automată, produs de industria de specialitate din R.D.G. El este aparatul de bază al câtorva variante constructive, utilizează o electronică precisă, dispune de o automatizare completă a timpului de expunere, folosește un sistem de măsurare interioară a luminii, avînd ca element fotosensibil o fotodiodă GaAsP; de asemenea, dispune de un sistem de afișare cu LED-uri, are un aspect modern, plăcut, funcțional.

Aparatul selectează timpul de expunere pe baza unei diafragme prestabilite, în intervalul 1/1 000-40 s. După parcurgerea unei părți din cursa butonului de declanșare, în vizor se afișează timpul de expunere determinat. Timpul de expunere corespunde condițiilor de iluminare instantanee sau unora anterioare, folosindu-se un sistem de memorizare (MEMORY). Aparatul poate fi utilizat și cu prestabilirea timpului de expunere, diafragma rezultînd pe baza sistemului de măsurare interioară a luminii. Totodată, aparatul dispune de un timp „mecanic” avînd valoarea de 1/90 s, timp care corespunde și sincronizării cu lampa fulger. Restul timpilor de expunere se realizează exclusiv electric, obturatorul fiind de tip electromagnet, cu perdele metalice cu deplasare verticală. Utilitatea timpului mecanic apare în cazul epuizării bateriilor, al defectării părții electronice sau în condiții de temperatură foarte scăzută.

Ca sursă electrică se folosește o baterie cu oxid de argint de 6 V/175 mA, a cărei capacitate este suficientă pentru circa 2 000 de luări de imagine. Consumul de curent al aparatului este:

- la măsurarea iluminării în regim „automat” 10 mA;
- la măsurarea iluminării în regim automat și cu memorizare 35 mA;
- cu timp de expunere „B”, declanșator semiapăsător 10 mA;
- cu timp de expunere „B”, perdea deschisă 35 mA.

Aparatul permite conectarea unui sistem de transport al filmului cu o frecvență de două imagini pe secundă, în cazul fotografierii în serie.

Aparatul folosește o nouă generație de obiective (Prakticar), pe baionetă, neinterschimbabile cu alte tipuri similare. Obiectivele cu filet (M42) pot fi folosite cu adaptor, dar fără să fie posibilă funcționarea automată.

Sînt de menționat și cîteva dezavantaje ale modelului B200:

- citirea mai dificilă a valorilor diafragmei, în special pentru purtătorii de ochelari;
- sesizarea mai dificilă a punctului cursei declanșatorului la care se acționează sistemul de măsurare a luminii;
- apariția unei culori violete în vizor în contralumină;
- citirea dificilă a timpilor de expunere din vizor în condiții de iluminare slabă;
- expunerea eronată a materialului fotosensibil în cazul unor imagini

cu grad ridicat de contrast (dezavantaj corectabil de către cunoscătorii).

În cele ce urmează se vor prezenta unele particularități constructive ale aparatului.

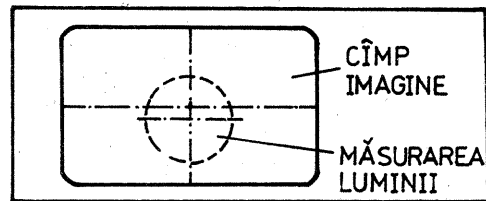
Prin cuplarea obiectivului cu aparatul se realizează, pe lîngă prinderea mecanică propriu-zisă, și legăturile electrice necesare transmiterii valorii efective a diafragmei, sistemul Prakticar traducînd electric poziția diafragmei.

Obturatorul are două perdele din lamele metalice cu deplasare verticală, eliberarea celei de-a doua fiind asigurată de un electromagnet cu rol de reținere. Timpul minim de lucru este de 0,98 ms (1/1 024 s). După efectuarea expunerii, perdelele obturatorului revin în poziția inițială, independent de rearmarea aparatului.

Timpul de expunere este afișat în vizor pe o scară cu 16 LED-uri punctiforme care corespund timpilor afișați (fig. 1).

În aparat există următoarele întrerupătoare, care acționează în funcție de modul de lucru al aparatului:

- întrerupător pentru aplicarea tensiunii de lucru, acționat de declanșator. Întrerupătorul este dublat de un circuit de închidere cu autoreținere care asigură alimentarea pînă la terminarea măsurării luminii, indiferent dacă declanșatorul este eliberat;
- întrerupător pentru acționarea memoriei pe intervalul de la efectuarea măsurătorii pînă la efectuarea fotografierii (ridicarea oglinzii). Această funcție este necesară la fie-



care fotografie, măsurarea luminii și efectuarea fotografierii nefiind concomitente. În paralel se află un al doilea întrerupător, MEMORY, care permite înmagazinarea valorii măsurate pe o durată oarecare;

- întrerupător pentru formarea timpului de expunere, aflat în legătură cu acționarea primei perdele a obturatorului.

În schema de lucru intră de asemenea și două potențiometre:

- potențiometru liniar (divizor de tensiune) pentru introducerea sensibilității filmului și corecțiilor manuale (OVERRIDE);
- potențiometru exponențial (divizor de tensiune) pentru introducerea valorii diafragmei, aflat în obiectiv.

Regimurile de lucru ale aparatului sînt descrise în continuare.

1. FUNCȚIONAREA AUTOMATĂ („AUTOMATIK”)

La apăsarea parțială a declanșatorului se conectează sistemul de măsurare și în vizor apare indicarea

timpului de măsurare prin aprinderea continuă a LED-ului corespunzător pentru intervalul 1/1 000-8 s. Pentru timpi de expunere mai scurți (nerealizabili) se aprinde intermitent LED-ul corespunzător notației OVER. Pentru timpi în intervalul 8—40 s se aprinde continuu LED-ul corespunzător notației UNDER. Pentru timpi mai lungi de 40 s (nerealizabili), același LED se aprinde intermitent.

Prin apăsarea completă a declanșatorului se realizează acționarea obturatorului și luarea imaginii.

Comanda obturatorului se face cu precizie de o șesime de treaptă. Indicația se face cu precizie de jumătate de treaptă. În aceste condiții, cînd timpul real de expunere este între două valori de treaptă, se aprind ambele LED-uri.

2. FUNCȚIONAREA AUTOMATĂ CU MEMORIE („AUTOMATIK-MEMORY”)

Modul de lucru este asemănător, dar înaintea declanșării propriu-zise se acționează întrerupătorul „MEMORY”. Expunerea se va face conform condițiilor de iluminare din momentul inițial al măsurării luminii.

Acest mod de lucru permite fixarea expunerii în cazul unor condiții de iluminare deosebite, pentru o zonă anumită din cîmpul imaginii.

3. FUNCȚIONAREA SEMIAUTOMATĂ

La acționarea parțială a declanșatorului apar în vizor două indicații (în prealabil s-a fixat un anumit timp de expunere):

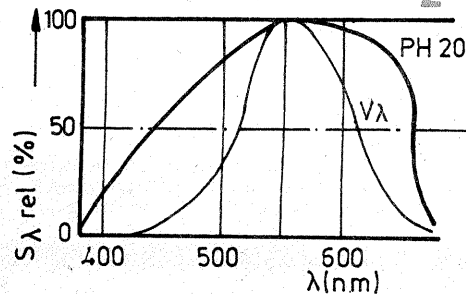
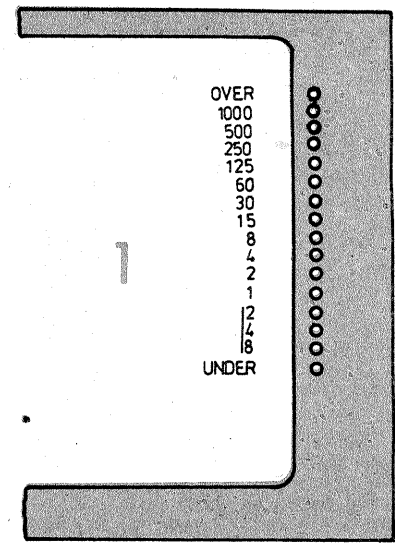
- timpul de expunere ales, cu semnal intermitent;
- timpul de expunere necesar, cu semnal continuu.

Prin acționarea diafragmei se aduc cele două indicații la coincidență, determinîndu-se astfel diafragma corectă. Precizia determinării în acest caz este de jumătate de diafragmă.

în spectrul vizibil (fig. 2), fiind relativ apropiată de sensibilitatea ochiului.

Fotodioda este plasată în spațiul oglinzii. Oglinda are o zonă semitransparentă prin care lumina este condusă, prin intermediul unor elemente optice și al unui concentrator, la fotodiodă.

Această poziționare are avantajul că lumina intrată în aparat prin ocu-



4. FUNCȚIONAREA „B”

Obturatorul rămîne deschis atîta vreme cît se acționează declanșatorul. Sistemul de măsurare a luminii este deconectat. Funcționarea obturatorului este electrică.

5. FUNCȚIONAREA CU LAMPĂ FULGER

Obturatorul funcționează mecanic, la valoarea de 1/90 s. În acest regim aparatul poate fi folosit și fără baterii.

Măsurarea interioară a luminii se face folosind o fotodiodă GaAsP care dispune de o caracteristică liniară-intensitatea luminii/curentul de scurtcircuit) într-un interval larg de iluminare. Influența temperaturii este totodată mică asupra curentului de scurtcircuit.

Avînd în vedere sensibilitatea fotodiodei, de 1,6 nA/lx, la o iluminare extrem de redusă de 10 mlx se obține un curent de 16 pA, suficient de mare pentru a fi amplificat ulterior.

Sensibilitatea spectrală a fotodiodei (PH203) este potrivită măsurării

larul vizorului are o influență neglijabilă asupra măsurătorii.

Zona din imagine măsurată reprezintă circa 20% din total și este plasată conform figurii 3.

Pentru obținerea timpului de expunere se preiau mărimile care intervin sub forma:

$$B_1 = C_R K^{210-x/10}$$

unde B — densitatea luminii; K — valoarea diafragmei; x — sensibilitatea filmului și C_R — constantă de calibrare.

Valorile diafragmei și sensibilității filmului sînt traduse electric prin divizări de tensiune, așa cum s-a arătat.

Deoarece raportul valorilor de iluminare în care poate lucra camera este foarte mare (64 000 : 1), se procedează la o comprimare de semnal. Se procedează practic la o logaritmare a valorilor diafragmei și iluminării printr-o tehnică de comutație.

(CONTINUARE ÎN PAG. 5)

ÎNTREȚINEREA ȘI REPARAREA

MAȘINILOR DE SPĂLAT

ALBALUX 9, 10, 11, 12

DANIELA MUNTEANU,
elevă, Oțelu - Roșu

Un obiect deosebit de util într-o încălțare este mașina de spălat. Faptul că rufe se spală mai repede și fără atât efort fizic, că la unele tipuri apa se încălzește direct în bazinul spălător și că alte tipuri au stocător pentru rufele spălate sînt motive pentru care orice gospodină renunță greu la serviciile mașinii de spălat. Ca la orice agregat cu piese în mișcare, și la mașina de spălat apar o serie de defecțiuni care trebuie remediate cît mai repede, în caz contrar producîndu-se deteriorarea ei și chiar accidente prin electrocutare. Pentru a preveni toate surprizele neplăcute și a nu ne dispensa prea mult de serviciile mașinii de spălat, trebuie să cunoaștem ce defecțiuni pot apărea, astfel încît să le putem preveni sau înlătura cît mai repede.

Mașinile de spălat ALBALUX 9, ALBALUX 10, ALBALUX 11, ALBALUX 12 sînt asemănătoare constructiv, deoarece esențiale fiind următoarele:

— mașina de spălat ALBALUX 9 este prevăzută cu cuvă de spălare și element încălzitor aflat sub aceasta;
— mașina de spălat ALBALUX 10 este de construcție mai simplă, avînd doar bazin de spălare în care se introduce apa încălzită în afara acesteia. Prin acționarea butonului comutator (poz. 1, fig. 1a), motorul este pus sub tensiune, obținîndu-se în final învîrtirea pulsatorului și deci spălarea rufelor;

— mașina de spălat ALBALUX 11 are, ca și ALBALUX 9, un element încălzitor pentru apa din bazin. În plus, ea mai are și o lampă de semnalizare (poz. 2, fig. 1b) tip LSA-01 M sau LSD-6-CTA, de 0,2 W. Elementul încălzitor, o rezistență de 1 900 W, se află amplasat sub bazinul spălător;

— mașina de spălat ALBALUX 12 are, în plus față de ALBALUX 10, un întrerupător cu temporizare în domeniul 1—4 minute (poz. 3, fig. 1b). Puterea absorbită a mașinilor de spălat ALBALUX 9 și ALBALUX 10 este de 450 W, iar a celor ALBALUX 11 și ALBALUX 12 este de 300 W (fără elementul încălzitor).

Cele patru tipuri menționate fac parte din categoria mașinilor de spălat rufe cu pulsator. Caracteristica lor principală este aceea că rufe sînt acoperite în permanență cu soluția de spălare, acționarea mecanică fiind produsă de un dispozitiv (pulsator) care se rotește în jurul axei sale cu o mișcare ce poate fi continuă sau alternativă după un număr oarecare de rotații.

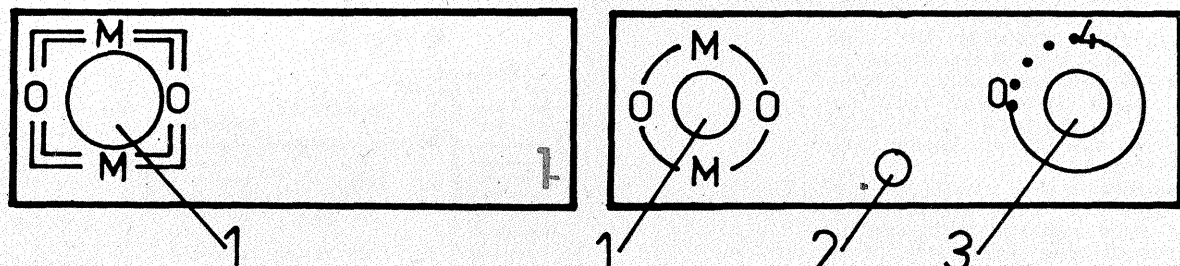
Pentru a ajunge la piesele în mișcare trebuie scoasă o parte laterală a carcaserii metalice. Această piesă demontabilă este cea frontală (fig. 2). Pentru demontare se scot butonul (sau butoanele) comutator (1) și cele două butoane de cauciuc (2) de la partea inferioară. Folosind șurubelnița se desfac cele două șuruburi care se văd găurile din care s-au scos butoanele de cauciuc. Prin tragere de tablă ușor în față și în jos se realizează desprinderea de pe carcasă. Această piesă o dată scoasă, se observă interiorul mașinii de spălat (pentru tipul ALBALUX 10 vezi figura 3).

Defectele principale, cauza lor și modul de remediere sînt prezentate în tabel.

Pentru a veni în sprijinul „depanatorilor” amatori, descriem în conti-

nuare modul detaliat de remediere a celor mai des întîlnite dintre defecțiuni.

Se observă apă scursă sub mașină. Dacă nu este detectat și este fixat etanș pe ștuțul cuvei de spălare (1), înseamnă că ori aceasta ori ștuțul de evacuare nu este etanș, sau defecțiunea este în zona simeringului (poz. 11, fig. 4). Pentru a ajunge în acea zonă, conform poziționării din figura 3, se procedează astfel: se



verifică fișa (ștecărul) să nu fie în rușă; se observă vizual aspectul bazinului de spălare (1); se umple bazinul cu apă și se urmărește dacă sînt sau nu scurgeri pe lângă ax (3); dacă pe lângă ax picură apă, se golește bazinul și se dă jos cureaua de pe roțile (5) și (4) ce o antrenează; după ce se scot șurubul (2) și roata antrenată (4) de pe axul pulsatorului (3) prin intermediul unei bucăți de lemn sau chior cu coada ciocanului, se bate ușor în ax pînă ce acesta, împreună cu pulsatorul, iese înspre interiorul bazinului de spălare (1).

a bazinului de spălare (12). Se verifică apoi garnitura (10) care, dacă este deteriorată, se înlocuiește cu una nouă. După scoaterea butucului se trece la eliminarea din el a simeringului (11). Operația de scoatere a simeringului se va face cu atenție, deoarece în această zonă sînt depuneri tari de produse sodice sau alți compuși din detergenți. Locașul simeringului se curăță cu grijă, în el introducîndu-se noul simering. Înainte de montarea la loc a pieselor se verifică starea șabei de bronz (6) și a celei cu nas (7), deoarece la un montaj greșit aceasta din urmă poate distruge pulsatorul (5).

Pentru remontarea pieselor și punerea în funcțiune a mașinii de spălat se procedează astfel:

mutator se urmărește vizual mișcarea roților și a curelei, iar auditiv se urmărește ca zgomotul produs să nu fie hîrîit, adică de piese metalice în rotire dezordonată.

Dacă toate cele de mai sus sînt în regulă, se trece de butonul comutator pe poziția oprit, după care se scoate ștecărul din priză.

O dată cu fixarea la loc a capacului și a butonului comutator, operația de remediere se consideră terminată.

Furtunul este rupt în zona de indoire din afara mașinii. Această defecțiune creează necazuri în încăperea deoarece o parte din apa din cuvă, în timpul funcționării mașinii sau la evacuare, ajunge pe pardoseală, care devine alunecoasă dacă

- se strînge butucul (3) pe perețele bazinului prin intermediul piulițelor (8) și (9), avînd grijă să nu se rupă garnitura de clingherit (10);
- se introduce cu atenție butucul (3) cu șabele (6) și (7) fixate lângă pulsator (5);
- se unge cu ulei în punctul marcat cu roșu din zona centrală a roții antrenate (4);
- se introduce roata antrenată pe ax, urmărind ca șurubul de strîngere (1) să fie în dreptul degajării din butuc;
- se montează cureaua, se învîr-

este mozaic sau gresie glazurată, ori se poate degrada dacă este din materiale lemnoase. Cum se scoate capacul am explicat mai sus. După ce colierul de metal (poz. 3, fig. 3, detaliul B) se desface, se trage de furtun (2) în jos pînă ce iese de pe ștuțul cuvei (1). Se scoate apoi furtunul prin orificiul practicat în perețele mașinii, iar în locul lui se montează un furtun nou care se va strînge bine cu colierul metalic.

Deblancarea clemelor de contact datorită vibrațiilor. După scoaterea apărătorilor din material plastic

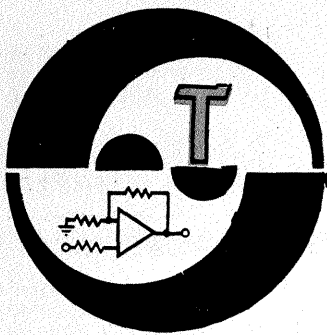
Nr. crt.	DEFECȚIUNEA	CAUZA	MODUL DE REMEDIERE
1.	Nu se aude zgomot de motor pus sub tensiune	a) Fișele de contact sînt desprinse b) Nu este curent la priză c) Priza este defectă sau butonul comutator nu face contact d) Cablu întrerupt	a) Se verifică contactul lor, eventual se strîng cu cleștele b) Se verifică siguranțele c) Se verifică priza, iar pentru comutator se apelează la un electrician sau la un atelier de specialitate d) Se verifică cu atenție cablul, prin indoire. La nevoie se înlocuiește.
2.	Pulsatorul nu se rotește	a) Cureaua a căzut de pe roți b) Partea de bachelită a pulsatorului se rotește pe ax	a) Se pune cureaua la loc, eventual se lasă motorul mai jos b) Se înlocuiesc pulsatorul și cele două șabe de lângă el
3.	Pulsatorul se rotește greu	Axul nu este uns	Se unge la ax cu ulei fin
4.	Cureaua patinează	Motorul este ridicat prea sus, cureaua fiind slab întinsă	Motorul se lasă mai jos
5.	Se observă scurgeri de apă sub mașină	— Garnitură defectă — Simering defect — Butuc spart — Furtun rupt sau desprins din ștuțul bazinului de spălare	Se iau măsuri de înlocuire a pieselor defecte
6.	Apa se evacuează greu	a) Orificiile de evacuare infundate b) Furtun strangulat	a) Se curăță orificiile din bazinul de spălare b) Se îndreaptă furtunul
7.	Nu se aprinde becul roșu	Bec ars sau contact nerealizat	Se verifică becul, eventual se fixează mai strîns
8.	Nu se încălzește apa	Elementul încălzitor este defect sau nu primește curent electric	Se verifică priza, ștecărul, cablul și rezistența. La nevoie se apelează la un specialist.
9.	Butonul întrerupător cu temporizare (la tipul ALBALUX 12) nu răspunde la comenzi	Contacte defecte	Se verifică butonul, dar cel mai bine este să se înlocuiască
10.	Mașina se deplasează greu	Roțile sînt blocate	Se ung axele roților

Conform figurii 4, cu ajutorul unei chei fixe sau reglabile, al unui clește tip MOPS sau cu o cheie franceză se desfac piulițele (8) și (9) ce țin strîns butucul (2) pe zona laterală

tește ușor de pulsator, iar dacă nu se aude nici un zgomot suspect se montează butonul comutator;
— se introduce ștecărul în priză;
— după acțiunea butonului co-

(poz. 1, fig. 3, detaliul A), se îmbină cît mai bine clemele de contact (2), care eventual se strîng cu un clește patent.

(CONTINUARE ÎN NR. VIITOR)



AMPLIFICATOR DE ANTENĂ

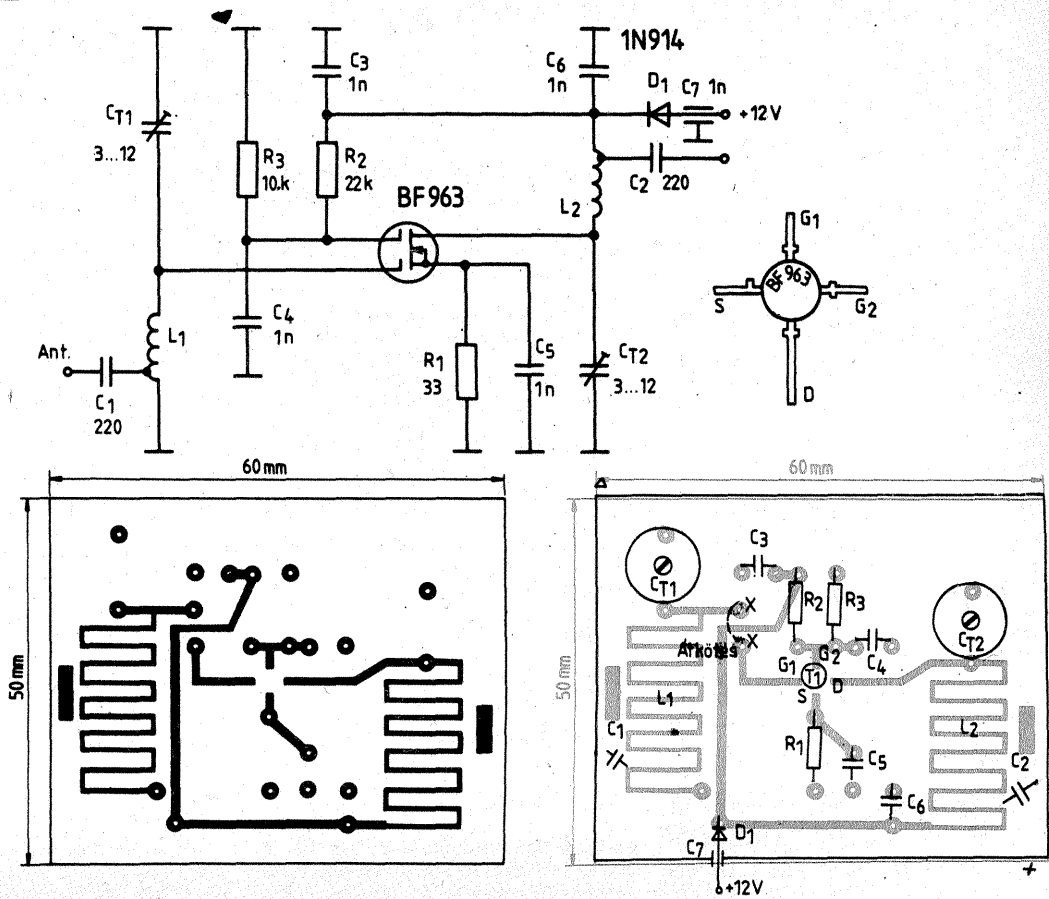
Radioamatorii începători care doresc să-și îmbunătățească performanțele recepției în banda de 2 m pot construi în acest scop acest amplificator.

Elementul principal este un tranzistor MOSFET tip BF963.

Circuitele rezonante sînt obținute chiar din partea placată a plăcii de montare în modul prezentat alăturat. Se folosește circuitul dublu placat, pe o parte a plăcii executîndu-se cablajul, iar cealaltă rămînd intactă.

Amplificatorul se acordă din condensatoarele trimer, se închide într-o cutie metalică, după care se montează chiar lîngă dipolul antenei.

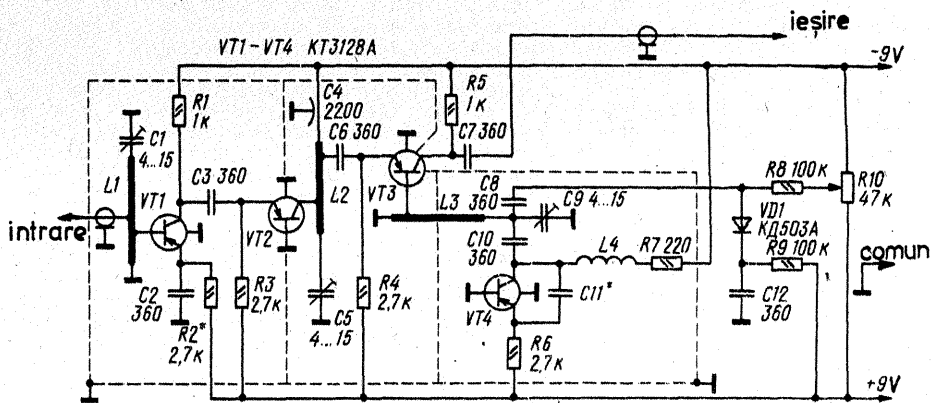
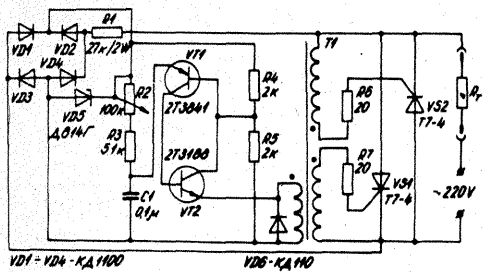
RADIOTECHNIKA, 2/1987



REGULATOR de putere

Acționînd convenabil asupra deschiderii tiristoarelor, se poate varia puterea consumată de sarcină între 0 și 2 kW. Comanda porților tiristoarelor se face prin impulsuri aplicate prin transformator. Acest transformator este construit pe un miez de ferită și are 3 înfășurări din CuEm 0,1, fiecare înfășurare avînd 180 de spire. Tiristorul trebuie să suporte 15 A la 600 V.

RADIO TELEVIZIA ELEKTRONIKA, 5/1987



CONVERTOR TV

Montajul transpune unul din canalele 21-39 TV în unul din primele 12 canale TV.

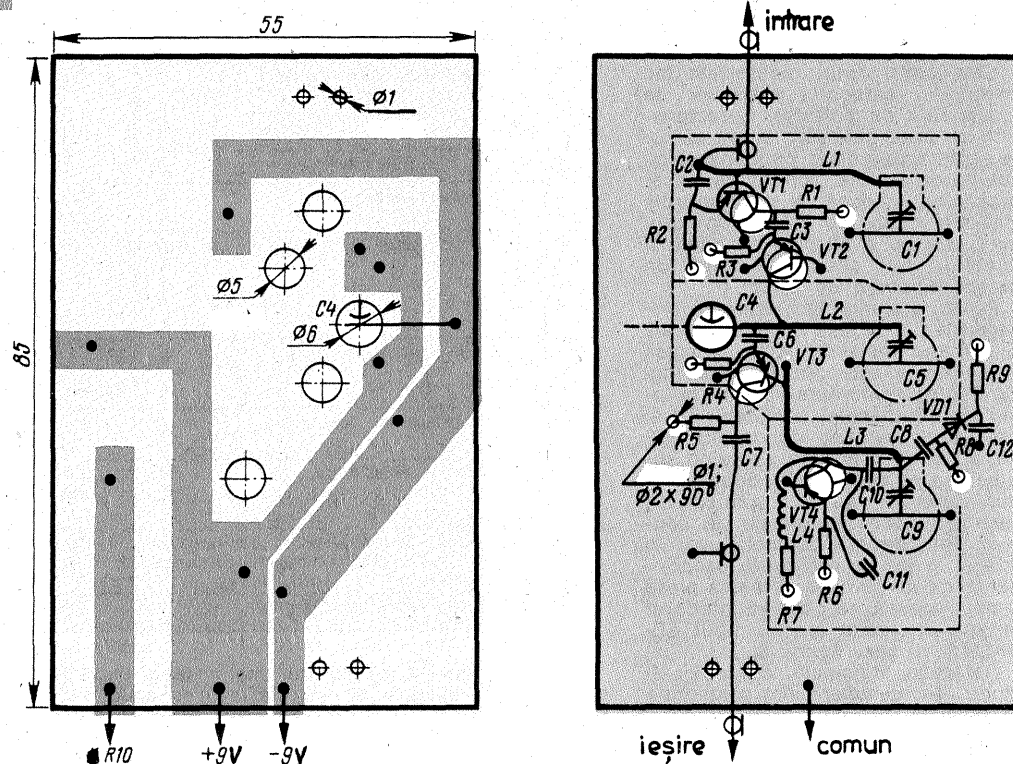
Semnalul de la antena UUS este aplicat liniei L1 și amplificat de tranzistoarele VT1 și VT2.

Tranzistorul VT4 este oscilator local, iar tranzistorul VT3 este mixer. La acest tranzistor, pe emitor se aplică semnalul TV, iar pe bază semnalul de la oscilatorul local.

Prin condensatorul C7, semnalul (prin cablu coaxial de 75 Ω) se aplică la intrarea televizorului. Consumul de curent nu depășește 15 mA. Liniile L1 și L2 au lungimea 22 mm, iar L3 are 24 mm, diametrul sîrmei fiind de 1 mm.

Prizele pe L1 sînt la 4,3 și 5,5 mm, pe L2 la 3,5 și 12 mm, iar pe L3 la 4 mm.

RADIO, 4/1987





ELECTRONICA

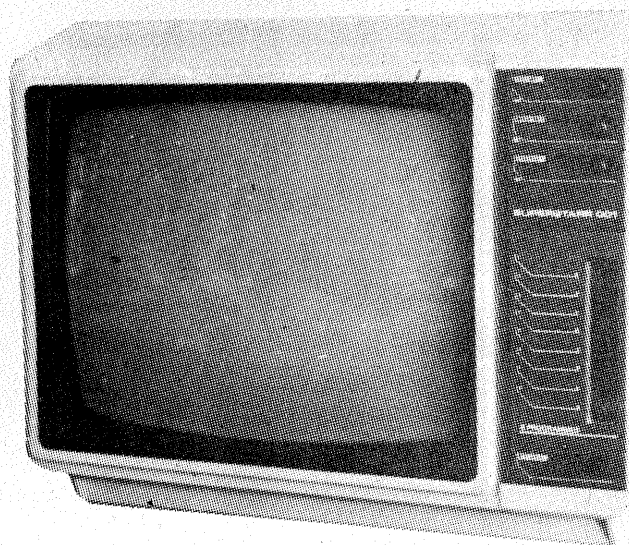
ÎNTRERINDERE DE STAT PENTRU FABRICAREA DE TELEVIZOARE RADIORECEPTOARE, COMBINE MUZICALE ȘI INCINTE ACUSTICE, RADIOCASSETOFOANE, SUBANSAMBLE, PIESE DE SCHIMB

Dintre produsele recente ale întreprinderii ELECTRONICA vă recomandăm:

TELEVIZORUL SPORT 208

- Televizor alb-negru portabil, echipat cu tub cinescop (autoprotejat) cu diagonala de 31 cm
- Recepția: benzile I-V, FIF-UIF, norma OIRT sau CCIR
- Șasiu monoplacă, montat vertical, echipat cu 3-6 circuite integrate
- Programator: omniprogramabil, tip P 8, cu 8 taste
- Selector de canale electronic: cu tran-

- zistoare bipolare pnp sau cu tranzistoare MOSFET
- Difuzor: P 21495—3 W/8 Ω amplasat lateral
- Casetă masă plastică de dimensiuni reduse, vopsită în diverse culori
- Gabarit: 380 x 290 x 270 mm
- Masa: 9 kg
- Consum redus de energie: 23 W/12 V c.c. sau 35 VA/220 V/50 Hz
- Puterea maximă audio: 0,7 W

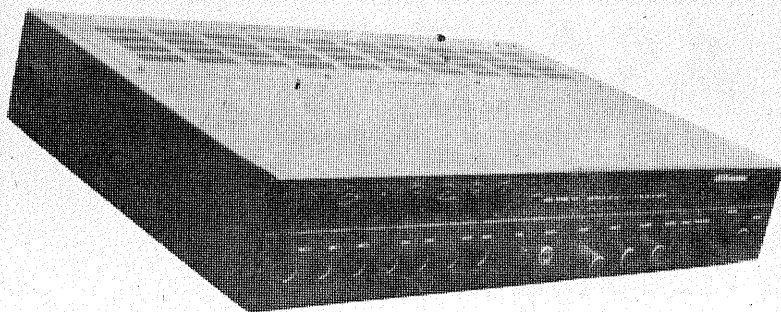


TELEVIZORUL OLT 211

- Televizor alb-negru staționar, echipat cu tub cinescop (autoprotejat) cu diagonala de 44 cm
- Recepția: benzile I-V, FIF-UIF, norma OIRT sau CCIR (OIRT-CCIR)
- Șasiu monoplacă, echipat cu 3-6 circuite integrate
- Programator: omniprogramabil, tip P 8, cu 8 taste

- Selector de canale: electronic, cu tranzistoare bipolare pnp
- Difuzor: P 23112—1 VA/8 Ω
- Putere maximă audio: 0,7 W
- Puterea maximă consumată de la rețea: 60 VA/220 V/50 Hz
- Gabarit: 500 x 370 x 300 mm
- Masa: 14 kg

~funcționalitate sporită
~prezentare modernă
~parametri la nivel mondial



AMPLIFICATOR PENTRU SONORIZARE ȘI RADIOIFICARE 2x50W

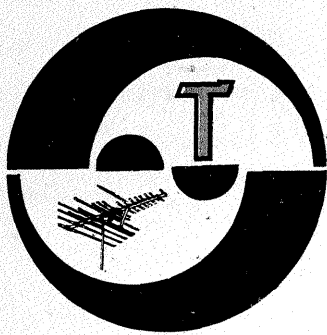
- Categoria: standard
- Moduri de funcționare: mono-stereo
- Poate fi utilizat împreună cu combina muzicală „STEREOSON 2” (sau cu radioreceptorul cu pick-up), ori independent
- Poate funcționa și în următoarele variante:
 - A. Amplificator de sonorizare mono sau stereo, cu posibilitatea mixării a 8 intrări (4 mono și 4 stereo), cu reglaj de nivel pentru fiecare intrare;
 - B. Stație de radioficare mono, de putere medie, pentru întreprinderi, case de cultură, școli
- Tipul intrărilor:
 - A — Microfon (3 intrări)

- B — Chitara electrică (2 intrări)
- C — Combină muzicală (1 intrare)
- D — Auxiliar (2 intrări)
- Reglare nivel pentru fiecare intrare
- Reglaj fiziologic
- Muting
- Indicator de rețea de tip LED
- Buton comutare amplificare/radioficare cu limitarea benzii de frecvență pe radioficare
- Schema electrică include: 7 circuite integrate, 38 de tranzistoare, 20 de diode și 3 punți redresoare
- Puterea absorbită de la sursa de alimentare:
 - la putere nominală: max. 350 VA
 - fără semnal: max. 50 VA



ELECTRONICA

BUCUREȘTI, BD. DIMITRIE POMPEI NR. 5-7 SECTORUL 2 COD 72326 TEL. 88 20 80 TELEX 10539



SERVICE



RADUS DRAGOȘ — Ploiești

Cel mai simplu este să vă procurați un bloc IF+AF sunet (cu CI) pe care să-l acordați în 5,5 MHz, apoi cuplați și acest bloc la semnalul de IF sunet preluat de la detectorul televizorului.

MIHALACHE CEZAR — Craiova

Sunetul (fluieratul) supărător provine de la transformatorul de linii; rigidizați miezul.

La radioreceptor zgomotul provine de la redresor — verificați toate condensatoarele de filtraj și cele de la grila 2 de la tuburi.

SAV DORIN — jud. Argeș

Studiați foarte bine (mai întâi) schema electrică a combinei muzicale și, când știți perfect cum funcționează, încercați să faceți modifi-

cările, altfel ajungeți la serviciile unei cooperative de depanare.

CIMPOI ȘTEFAN — Hunedoara

Timpul TUC (corect UTC) este decalat cu două ore (minus) față de timpul C.F.R. (iarna).

Procurarea aparatelor de măsură se poate face numai de întreprindere prin comandă fermă la producător (IEM).

PAVEL CRISTI — Bacău

Schema unui convertor CCIR/OIRT a fost publicată în Almanahul „Tehnum” 1983.

LAZĂR IULIAN — jud. Galați

Vă trimitem prin poștă schema solicitată E47C.

AMBRUSAN MIRCEA — Gherla

Nu deținem datele componentelor enumerate în scrisoare. Pentru televizor luați legătura cu o cooperativă.

TOTH ERNŐ — jud. Timiș

Nu deținem schema solicitată.

ARSIN TRAIAN — jud. Dimbovița

O dată cu livrarea televizorului primiți și schema electrică în care este și schema selectorului de canale.

MANEA CLEMENT — Bacău

Folosiți pentru amplificatorul de antenă una din schemele publicate în revista noastră.

OARGĂ CĂTĂLIN — Alba Iulia

Stabilizatorul de turație nou trebuie să lucreze cu aceleași tensiuni. Cărți puteți procura de la Librăria „Cartea prin poștă”.

POP IOAN — jud. Maramureș

Tranzistoarele la care vă referiți sint de producție I.P.R.S.

BEJAN PETRU — București

Vom mai publica materiale despre automatizări ce se pot realiza la autoturismul „Trabant”.

RUSNACK RUDOLF — Cluj-Napoca

str. Rakoczi, Bl. 1, ap. 16, oferă colecția completă a revistei „Tehnum”.

STOIANOF ROMEO — Botoșani

Vom publica noi scheme de amplificatoare cu tuburi electronice.

RĂDULICI VICTOR — Buzău

Defectele la magnetofonul dv. sint destul de complexe, așa că o depănare prin scrisoare este dificilă. Deci trebuie să consultați un specialist local. Montajul pentru recepția TV-satelit a fost o glumă (special pentru 1.04).

URSACHE ADRIAN — Reșița

Aduceți toate circuitele în poziția inițială (88—108 MHz) și apoi pe fiecare circuit oscilant, atît de la semnal, cît și de la oscilator, conectați cîte un condensator de 22 pF.

Mai încercați apoi un acord fin din

miezurile bobinelor; întîi din oscilator ca să apară toate stațiile din gama UUS și apoi din bobinele de acord pentru a avea o audiere normală.

BOBOCEA LUCIAN — București

Depinde ce bloc RF aveți și la ce se conectează. Treceți eventual pe la redacție.

RAREȘ TRIFAN — Cimpia Turzii

Vom reveni cu montaje pentru recepția stereofonică.

TUDORA FLORIN — Scornicești

Bd. Muncii nr. 19 A, bl. 50 MB, sc. A, et. 3, ap. 12, jud. Olt, cod 0538, dorește să achiziționeze colecția „Tehnum”.

ALEXE FLORIAN — Timișoara

Luați legătura cu reprezentanța „Electronica” din orașul dv.

VERES DETER — Tg. Mureș

Verificați sistemul de alimentare și tuburile PY88 și PL500.

ENĂCHIOAIE MARIUS — Piatra Neamț

Nu există un echivalent pentru circuitul PC1221C.

COJOCARU PAUL — Iași

Am trimis scrisoarea dv. autorului articolului.

IORDĂCHITĂ MIRCEA — Bacău

Vom publica un temporizator foto.

LUCHIAN LIVIU — Suceava

Nu partea electrică produce slaba audiere, ci capul magnetic. Acesta nu este bine centrat și semnalul de pe pista din margine este mai mic.

I. M

ASAHI CR-360

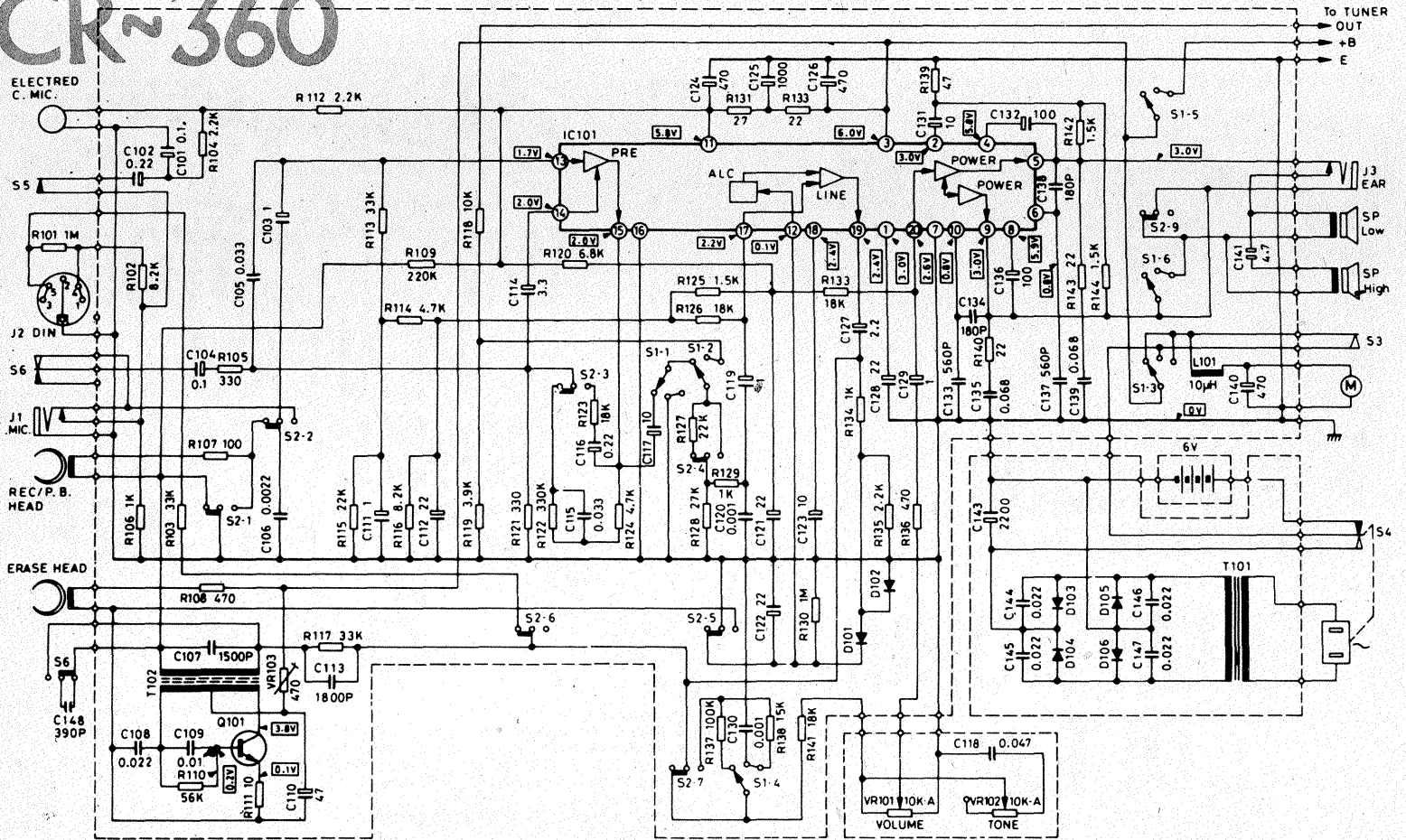
NEGREA ANTON — Tîrgoviște
Radiocasetofonul ASAHI-CR-360 are ca elemente de bază două circuite integrate. În partea de receptor, circuitul μ PC1018 îndeplinește toate funcțiile pentru partea MA și ampli-

ficator FI pentru FM. Blocul de casetofon are ca preamplificator și amplificator audio circuitul HA1367.

Oscilatorul de ștergere și preamagnetizare folosește tranzistorul

2SC458. Alimentarea cu tensiunea de 6 V este asigurată de la rețea sau din baterii.

Partea de radioreceptor va fi publicată în numărul următor.



Redactor-șef: ing. IOAN ALBESCU
Redactor-șef adj.: prof. GHEORGHE BADEA
Secretar responsabil de redacție: ing. ILIE MIHĂESCU
Redactor responsabil de număr: fiz. ALEXANDRU MĂRCULESCU
Prezentarea artistică-grafică: ADRIAN MATEESCU

Administrația
Editura Știința

INDEX 44212

CITITORII DIN STRĂINĂTATE SE POT ABONA PRIN „ROMPRESFILATELIA” — SECTORUL EXPORT-IMPORT PRESĂ, P.O.BOX 12-201, TELEX 10376, PSFIR BUCUREȘTI, CALFA GRIVITEI NR. 64-66.

Tiparul executat la
Combinatul Poligrafic «Casa Științei»